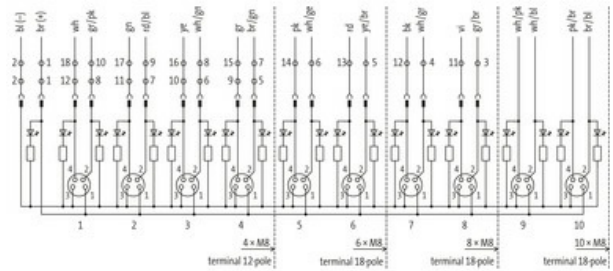
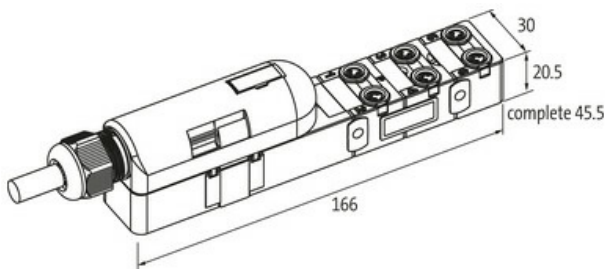


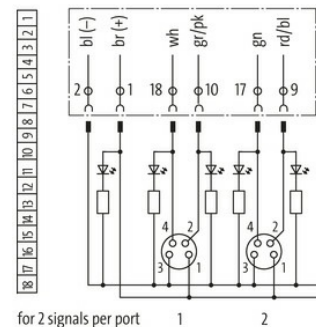
Exact8, 6xM8, 4-pole, plug. cap, spring-term.

3.0m PUR 12*0,34+2*0,75 exit norm..

3.0 m

[Link do produktu](#)**Ilustracje****M8-Females 4-pole**

4 (S1) 2 (S2)
3 (-) 1 (+)



Ilustracja zastępcza

**Typ**

Typ 86140

Dane techniczne

Napięcie robocze	24 V DC
Prąd roboczy na styk	max. 2 A
Blokowanie slotów	Gwint śrubowy (M8×1 mm)
Stopień ochrony	IP67 włożone i zamocowane (EN 60529)
Obudowa	Tworzywo sztuczne, trudnopalne
Sygnaly na port	2
Prąd całkowity	max. 8 A

Dane ogólne

Zakres temperatur -20...+80 °C, w zależności od podłączonego kabla

Kabli

Ilość/przekrój żył	12× 0.34 + 2× 0.75 mm ²
Wartości łańcuchów ciągowych	5 Mio.
Średnica zewnętrzna	9.5 mm ±5%
Numer kabla	389
Zatwierdzenie (przewód)	UL (AWM-Style 20233), CSA
Kolor izolacji	szary
Zakres temperatur (stały)	-40...+80 °C
Zakres temperatur (ruchomy)	-5...+60 °C
Promień zgięcia (stały)	5× Ø-zewn.
Promień gięcia (w ruchu)	10× Ø-zewn.
Materiał (płaszcz)	PUR (UL/CSA)

Schemat połączeń

PIN 1	(+)
PIN 2	(NC)/(S2)
PIN 3	(-)
PIN 4	(NO)/(S1)

Dioda LED (zielona): Zasilanie / LED (żółta): (S1) / LED (biała): Sygnał (S2)

Dane handlowe

EAN	4048879054881
eClass	27143423
Jednostka pakowania	1.000
Kod taryfy celnej	85444290
Kraj pochodzenia	CZ