

M12 St. 0° / M12 Bu. 0° A-kod. geschirmt

RADOX EM 104 2x0,75 geschirmt sw 1m

AS-Interface

Beim Einsatz aggressiver Medien ist die Materialbeständigkeit applikationsbezogen zu überprüfen. Nähere Details auf Anfrage.

Abweichende Leitungslängen auf Anfrage lieferbar.

Übertragungseigenschaften bei Channel Übertragung bis 100 m

Stecker gerade – Buchse gerade

geschirmt

Stecker M12

4-polig

2-polig belegt

Buchse M12

2-polig

Das Material der Gehäuse ist aus Kunststoff und hat eine gute Chemikalien- und Ölbeständigkeit.

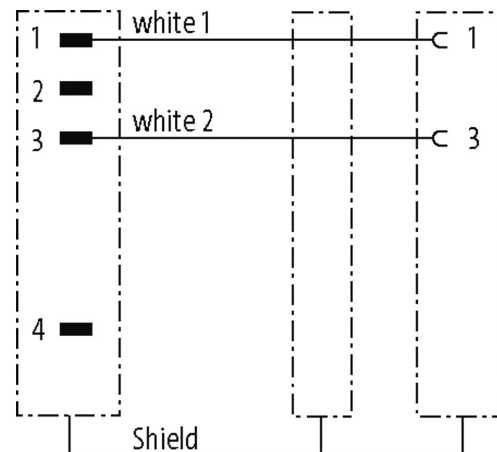
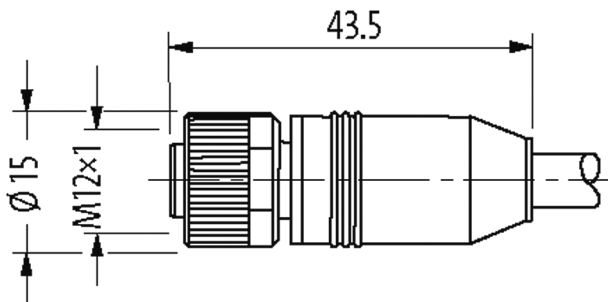
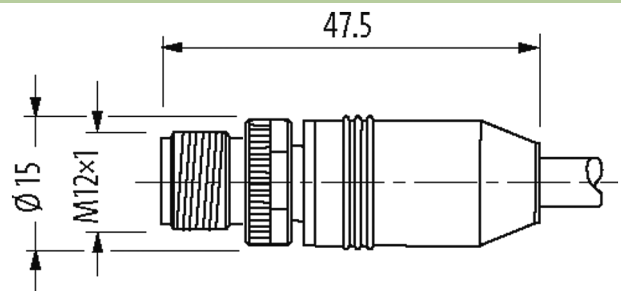
Link zum Produkt**Abbildungen**

Abbildung stellvertretend

Bauform

Bauform 40485

Technische Daten

Betriebsspannung max. 60 V AC/DC

Bemessungsstoßspannung 0.8 kV

Betriebsstrom je Kontakt max. 4 A

Isolierstoffgruppe IEC 60664-1, category I

Kodierung A-kodiert

LED-Anzeige	nein
Verriegelung der Steckplätze	Schraubgewinde (M12×1 mm) empf. Anzugsdrehmoment 0.6 Nm, selbstsichernd
Verschraubung	M12 (SW13)
Schutzart	IP65 und IP67 in gestecktem und verschraubtem Zustand (EN 60529)
Material	PUR
Material (Verriegelung)	Zink-Druckguss, matt vernickelt

Allgemeine Daten

Normen	DIN EN 61076-2-101 (M12)
Verschmutzungsgrad	3
Befestigungsart	gesteckt, verschraubt
Temperaturbereich	-25...+85 °C, abhängig von angeschlossener Leitung

Leitungen

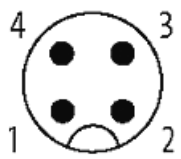
Kabelkennung	R31
Zulassung (Kabel)	DIN EN 45545-2, CE conform
Kabelgewicht [g/m]	55,00
Material (Leiter)	Cu-Litze, verzinkt
Widerstand (Leiter)	max. 26 Ω/km (20 °C)
Einzeldraht-Ø (Leiter)	0.23 mm
Aufbau (Leiter)	19× 0.23 mm
Querschnitt (Leiter)	2× 0.75 mm ²
AWG	ähnlich AWG 18
Material (Aderisolierung)	Radox EI 303
Ader-Ø inkl. Isolierung	1.62 mm ±5%
Aderfarbe/Nummerierung	ws (sw num)
Verseilverbund	2 Adern verseilt
Schirmung	ja
Material (Mantel)	Radox EM 104
Außen-Ø (Mantel)	5.0 mm ±5%
Farbe (Mantel)	schwarz
thermische Beständigkeit	flammwidrig; erfüllt die Brandschutzanforderungen R15 (EL1A) nach DIN EN 45545-2
Nennspannung	600/1000 V AC
Prüfspannung	3500 V AC
Strombelastbarkeit	angelehnt an DIN VDE 0298-4
Temperaturbereich (fest)	-50...+120 °C
Temperaturbereich (bewegt)	-25...+90 °C
Biegeradius (fest)	3× Außen-Ø
Biegeradius (bewegt)	4× Außen-Ø
Mantelfarbe	schwarz

Kaufmännische Daten

EAN	4048879720199
eClass	27279218
Ursprungsland	DE
Verpackungseinheit	1
Zolltarifnummer	85444290

Skizze

Male



Female

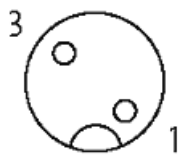


Abbildung stellvertretend