

## MTS Einphasen Steuer- und Trenntransformator

P: 40VA IN: 230/400VAC OUT: 230VAC

Einphasen- Steuer- und Trenntransformator  
40 VA  
Federkraftklemmen  
Isolationsklasse T 40/B  
Schutzart IP20  
Andere Spannungen auf Anfrage.

### Link zum Produkt

#### Abbildungen

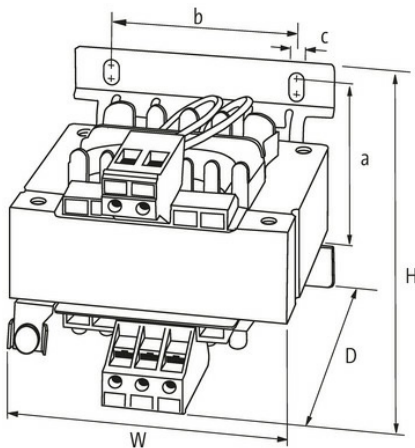
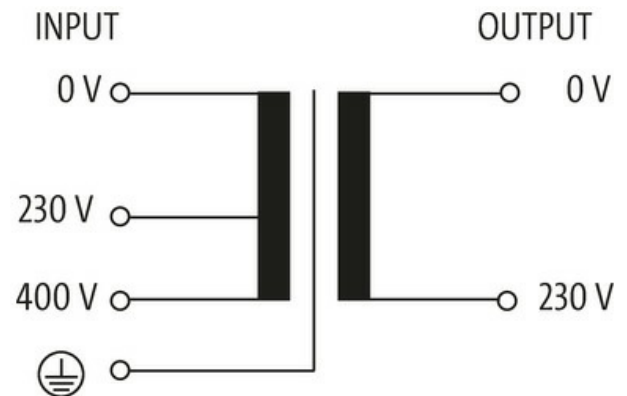
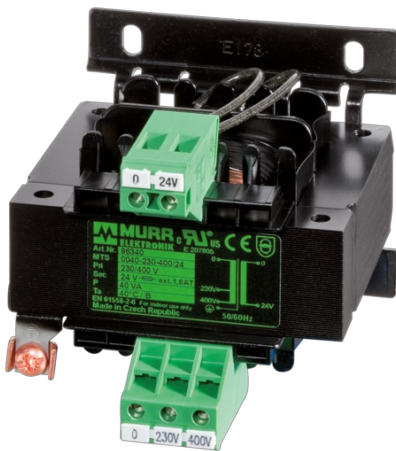


Abbildung stellvertretend



#### Allgemeine Daten

Normen	EN 61558-1, EN 61558-2-4, EN 62041 category 0
Befestigungsart	Langlochbefestigung und schnappbar auf Tragschiene TH35 (EN 60715)
Temperaturbereich	-20...+40 °C (Lagertemperatur -40...+80 °C)
Prüf-Isolationsspannung	4 kV (prim./sec.)

Bohrung Ø	4.8×8.4 mm
Befestigungsmaße a×b×c	56×56×4.8 mm
Abmessungen H×B×T	79×78×93 mm

**Ausgang**

Ausgangsspannung	230 V AC
Ausgangsleistung	40 VA

**Eingang**

Eingangsspannung	230/400 V AC
Einschaltstrom	1.64 A (230 V AC); 0.94 A (400 V AC)
Kurzschlussstrom	1.88 A (230 V AC); 1.08 A (400 V AC)
Eingangsstrom	0.24 A (230 V AC); 0.138 A (400 V AC)
Frequenz	50...60 Hz

**Kaufmännische Daten**

EAN	4048879066075
eClass	27031302
Ursprungsland	CZ
Verpackungseinheit	1.000
Zolltarifnummer	85043180