

Moduł pasywny, 6xM12, 4-polowy

przewód PUR-JB 6*0,34+3*0,75 15m

6-portowy, 4-piny

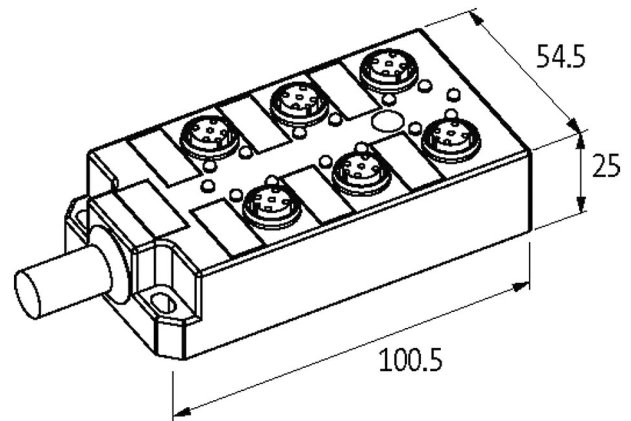
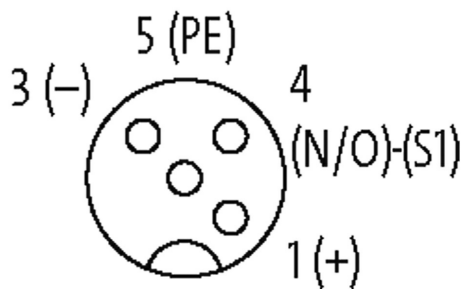
PUR/PVC

15.0 m

z diodą LED dla sygnałów cyfrowych PNP 24 V DC

Inne długości kabli są dostarczane na życzenie.

Materiał obudowy jest wykonany z tworzywa sztucznego i posiada dobrą odporność chemiczną i na oleje.

[Link do produktu](#)**Ilustracje****M12 Females 4-pole**

Ilustracja zastępcza

Dane techniczne

| | |
|----------------------|--------------------------|
| Napięcie robocze | 24 V DC |
| Prąd roboczy na styk | max. 4 A |
| Blokowanie slotów | Gwint śrubowy (M12×1 mm) |
| Sygnały na port | 1 - (31-32) |
| Prąd całkowity | max. 10 A |

Dane ogólne

| | |
|------------------------------|--------------------------------------|
| Zakres temperatur | -20...+80 °C |
| Stopień ochrony | IP67 włożone i zamocowane (EN 60529) |
| Wymiary (wys. × szer. × gł.) | 100.5×54.5×25 mm |

| Kable | |
|--|---|
| Ilość/przekrój żył | 6× 0.34 + 3× 0.75 mm ² |
| Izolacja żyły | PVC (żół, bia, zie, sza, róż, cze+brą, nie, zieżół) |
| Wartości łańcuchów ciągowych | 2 Mio. |
| Średnica zewnętrzna | 8.5 mm ±5% |
| Identyfikacja przewodu | 355 |
| Rodzaj przewodu | PUR/PVC |
| Numer kabla | 355 |
| Zatwierdzenie (przewód) | UL (AWM-Style 21441/10955), CE conform |
| Materiał (skrętka) | Przewód Cu, czysty |
| Rezystor (rdzeń) | max. 57 Ω/km (0.34 mm ²), max. 26 Ω/km (0.75 mm ²); (20 °C) |
| Budowa (rdzeń) | 19× 0.15 mm (0.34 mm ²); 42× 0.15 mm (0.75 mm ²); (przewód klasy 5/6) |
| Wymiary (rdzeń) | 6× 0.34 + 3× 0.75 mm ² |
| AWG | zbliżony do AWG 22 (0.34 mm ²); zbliżony do AWG 18 (0.75 mm ²) |
| Materiał (izolacja przewodu) | PVC |
| Ø przewodu z izolacją | 1.3 mm ±5% (0.34 mm ²); 1.8 mm ±5% (0.75 mm ²) |
| Materiał (płaszcz) | PUR/PVC |
| Ø-zewn. (osłona) | 8.5 mm ±5% |
| Kolor (osłona) | szary |
| Kolor izolacji | szary |
| odporność na chemikalia | dobra odporność na oleje, benzynę i chemikalia |
| Napięcie znamionowe | 300/300 V AC |
| Napięcie testowe | 2000 V AC |
| Zakres temperatur (stały) | -30...+80 °C |
| Zakres temperatur (stały) | -30...+80 °C |
| Zakres temperatur (ruchomy) | -5...+70 °C |
| Zakres temperatur (ruchomy) | -5...+70 °C |
| Promień gięcia (w ruchu) | 12× Ø-zewn. |
| Promień gięcia (w ruchu) | 12× Ø-zewn. |
| Liczba cykli gięcia (C-track) | 1.5 Mio. |
| Prędkość ruchu (C-track) | max. 2 m/s |
| Przyspieszenie (C-track) | max. 5 m/s ² |
| Materiał (płaszcz) | PUR/PVC |
| Schemat połączeń | |
| PIN 1 | (+) |
| PIN 3 | (-) |
| PIN 4 | (NO)/(S1) |
| PIN 5 | (ziemia) |
| Dioda LED (zielona): Zasilanie / LED (żółta): (S1) | |
| Dane handlowe | |
| EAN | 4048879062824 |
| eClass | 27279219 |
| Jednostka pakowania | 1.000 |
| Kod taryfy celnej | 85444290 |
| Kraj pochodzenia | CZ |