

MOSA M12 male 90° field-wireable (IDC)4-pole 0.25...0.5mm²

Męski 90°

M12, 4-piny

Zaciski nożowe

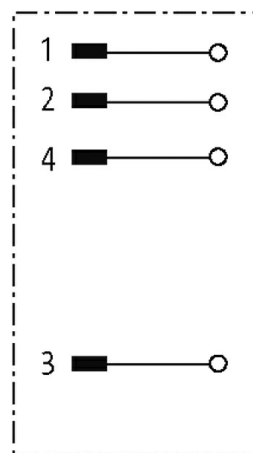
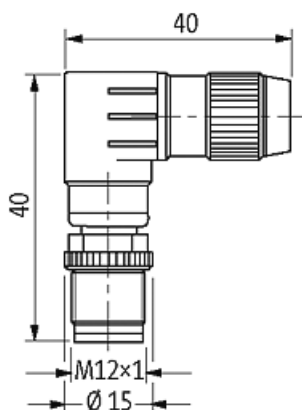
Przekrój portu: 0.25...0.5 mm²

W przypadku stosowania agresywnych mediów należy sprawdzić odporność materiałów w zależności od aplikacji.

Bliższe szczegóły na życzenie.

[Link do produktu](#)**Ilustracje**

Male



Ilustracja zastępcza

Dane techniczne

Napięcie robocze	max. 32 V AC/DC
Znamionowy pik napięciowy	0.8 kV
Prąd roboczy na styk	max. 4 A
Liczba biegunów	4
Grupa materiałów izolacyjnych	IEC 60664-1, category III
Kodowanie	Kodowanie A
Wyświetlacz LED	nie
Przekrój złącza	0.25...0.5 mm ² (średnica pojedynczego drutu min. 0.1 mm)
Zakres mocowania (Ø kabla)	4...5.1 mm

Izolacja żyły	PVC, PP, TPE
Średnica zewnętrzna żył	1.2...1.6 mm
Ponowne połączenie (przewód)	10
Blokowanie slotów	Gwint śrubowy (M12×1 mm) zalecany moment dokręcania 0.6 Nm, samohamowny

Dane ogólne

Normy	DIN EN 61076-2-101 (M12)
Materiał (styk)	Stop miedzi
Materiał (powierzchnia styku)	Au
Stopień zanieczyszczenia	3
Zakres temperatur	-25...+85 °C

Dane handlowe

EAN	4048879848725
eClass	27279221
Jednostka pakowania	10
Kod taryfy celnej	85366990
Kraj pochodzenia	DE