

## M23 Servoleitung

Spezifikation: 6FX8002-5CA05-1AK0

Leistungsleitung für SINAMICS S120 und Motoren mit M23-Anschluss

Beim Einsatz aggressiver Medien ist die Materialbeständigkeit applikationsbezogen zu überprüfen. Nähere Details auf Anfrage.

Buchse gerade – Stecker gerade

M23 – M23, 6-polig

4-polig belegt

geschirmt

ohne Bremsadern

ohne Kabeltülle

Abweichende Leitungslängen auf Anfrage lieferbar.

Das Material der Gehäuse ist aus Kunststoff und hat eine gute Chemikalien- und Ölbeständigkeit.

### Link zum Produkt

#### Abbildungen

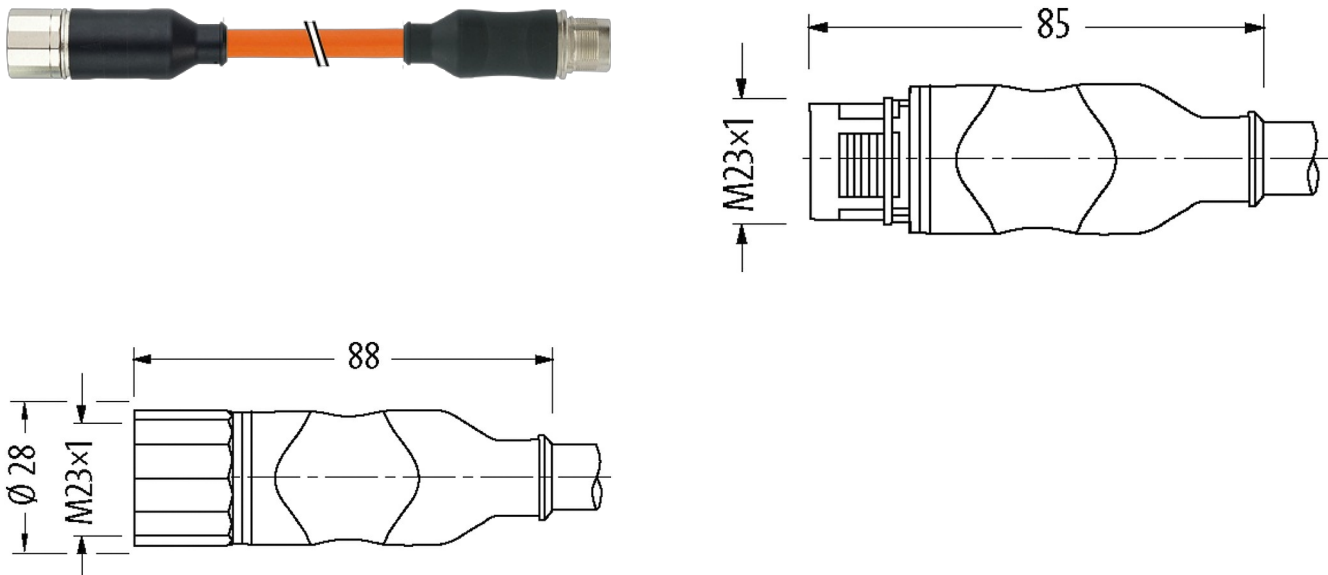


Abbildung stellvertretend

#### Bauform

Bauform PS105

#### Technische Daten

Betriebsspannung	max. 630 V AC/DC
Bemessungsstoßspannung	6.0 kV
Betriebsstrom je Kontakt	Leistungsadern: 12 A (1.5 mm <sup>2</sup> ), 15 A (2.5 mm <sup>2</sup> )
Isolierstoffgruppe	IEC 60664-1, category I
Verriegelung der Steckplätze	Schraubgewinde (M23×1 mm) empf. Anzugsdrehmoment 2.0 Nm, selbstsichernd
Verschraubung	M23 (SW27)
Schutzart	IP65 und IP67 in gestecktem und verschraubtem Zustand (EN 60529)
Material (Verriegelung)	Messing, vernickelt
Material	PUR
passend für Wellenschlauch (Innen-Ø)	16 mm; 23 mm

#### Allgemeine Daten

Verschmutzungsgrad	3
Temperaturbereich	-25...+85 °C, abhängig von angeschlossener Leitung

### Leitungen

Kabelnummer	854
Adernzahl/-querschnitt	(4G1.5+C)
Aderisolation	TPM (sw num, gnge)
Schleppkettenwerte	10 Mio.
Torsionsbeanspruchung	±30°/m
Mantelfarbe	orange
Material (Mantel)	PUR (UL/CSA) (=MC800+)
Specification	6FX8008-1BB11
Außen-Ø	9.1 mm ±5%
Biegeradius (fest)	5x Außen-Ø
Biegeradius (bewegt)	7.5x Außen-Ø
Temperaturbereich (fest)	-30...+80 °C
Temperaturbereich (bewegt)	-30...+60 °C
Schirmung	ja
Zulassung (Kabel)	cURus (AWM-Style 21223/10492)

### Kaufmännische Daten

EAN	4048879781909
eClass	27279218
Ursprungsland	DE
Verpackungseinheit	1
Zolltarifnummer	85444290

### Skizze

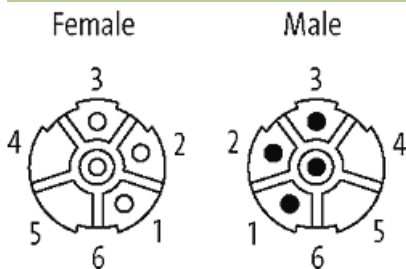


Abbildung stellvertretend