

MQ12 St. 90° / MQ12 Bu. 0° A-kod.

PUR 4x0.34 sw UL/CSA+schleppk. 5m

Stecker gerade – Buchse 90°

MQ12 – MQ12, 4-polig

Abweichende Leitungslängen auf Anfrage lieferbar.

Das Material der Gehäuse ist aus Kunststoff und hat eine gute Chemikalien- und Ölbeständigkeit.

Beim Einsatz aggressiver Medien ist die Materialbeständigkeit applikationsbezogen zu überprüfen. Nähere Details auf Anfrage.

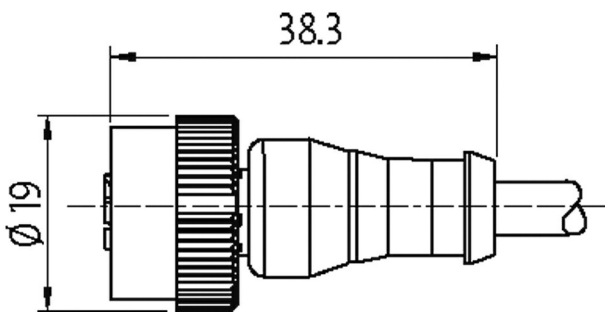
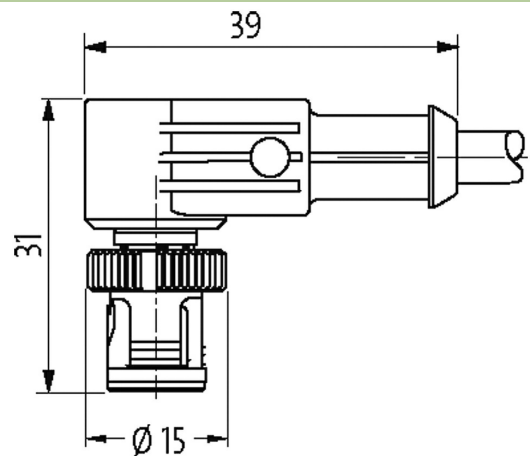
Link zum Produkt**Abbildungen**

Abbildung stellvertretend

Bauform

Bauform 40201

Technische Daten

| | |
|--------------------------------------|-------------------------------------------------------------|
| Betriebsspannung | max. 250 V AC/DC |
| Bemessungsstoßspannung | 2.5 kV |
| Betriebsstrom je Kontakt | max. 4 A |
| Polzahl | 4 |
| Isolierstoffgruppe | IEC 60664-1, category II |
| Kodierung | A-kodiert |
| Verriegelung der Steckplätze | Schnellverriegelung, 1/4 Drehung |
| Verschraubung | PA |
| Schutzart | IP65/IP67 in gestecktem und verriegeltem Zustand (EN 60529) |
| passend für Wellenschlauch (Innen-Ø) | 10 mm |

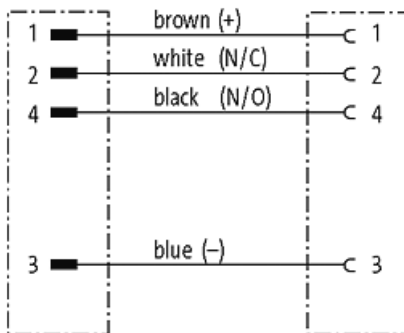
Allgemeine Daten

Die in diesem Datenblatt enthaltenen Angaben wurden mit der größtmöglichen Sorgfalt erarbeitet.
Für Richtigkeit, Vollständigkeit und Aktualität ist die Haftung auf grobes Verschulden begrenzt. Stand: 03/22

| | |
|----------------------------------------|-------------------------------------------------------------------------------------------------------------------------------------------------------|
| Verschmutzungsgrad | 3 |
| Temperaturbereich | -25...+85 °C, abhängig von angeschlossener Leitung |
| Leitungen | |
| Adernzahl/-querschnitt | 4x 0.34 mm ² |
| Aderisolation | PP (br, ws, bl, sw) |
| Schleppkettenwerte | 10 Mio. |
| Material (Mantel) | PUR (UL/CSA) |
| Außen-Ø | 4.5 mm ±5% |
| Biegeradius (bewegt) | 10x Außen-Ø |
| Temperaturbereich (fest) | -40...+80 °C |
| Temperaturbereich (bewegt) | -25...+80 °C |
| Kabelkennung | 634 |
| Kabeltyp | 3 (PUR) |
| Zulassung (Kabel) | cURus (AWM-Style 20549/10493); CE conform |
| Kabelgewicht [g/m] | 36,30 |
| Material (Leiter) | Cu-Litze, blank |
| Widerstand (Leiter) | max. 57 Ω/km (20 °C) |
| Einzeldraht-Ø (Leiter) | 0.1 mm |
| Aufbau (Leiter) | 42x 0.1 mm (Litzenklasse 6) |
| Querschnitt (Leiter) | 4x 0.34 mm ² |
| AWG | ähnlich AWG 22 |
| Material (Aderisolierung) | PP |
| Materialeigenschaften (Aderisolierung) | FCKW-, halogen-, cadmium-, silikon- und bleifrei |
| Shore-Härte (Aderisolierung) | 70 ±5 D |
| Ader-Ø inkl. Isolierung | 1.25 mm ±5% |
| Adernfarbe/Nummerierung | br, sw, bl, ws |
| Verseilverbund | 4 Adern verseilt |
| Schirmung | nein |
| Material (Mantel) | PUR |
| Materialeigenschaften (Mantel) | FCKW-, halogen-, cadmium-, silikon- und bleifrei, matt, adhäsionsarm, maschinell gut verarbeitbar, abriebresistent, hydrolyse- und mikrobienbeständig |
| Shore-Härte (Mantel) | 90 ±5 A |
| Außen-Ø (Mantel) | 4.5 mm ±5% |
| Farbe (Mantel) | schwarz |
| chemische Beständigkeit | gute Öl-, Benzin- und Chemikalienbeständigkeit (EN 60811-404) |
| thermische Beständigkeit | flammwidrig nach UL 1581 Section 1090 (H), CSA FT2 / IEC 60332-2-2 |
| Nennspannung | 300 V AC |
| Prüfspannung | 2500 V AC |
| Strombelastbarkeit | nach DIN VDE 0298-4 |
| Temperaturbereich (fest) | -40...+80 °C, (+90 °C bei max. 10 000 Betriebsstunden) |
| Temperaturbereich (bewegt) | -25...+80 °C, (+90 °C bei max. 10 000 Betriebsstunden) |
| Biegeradius (fest) | 5x Außen-Ø |
| Biegeradius (bewegt) | 10x Außen-Ø |
| Anzahl Biegezyklen (Schleppkette) | max. 10 Mio. (25 °C) |
| Verfahrweg (Schleppkette) | max. 10 m (horizontal) |
| Verfahrgeschwindigkeit (Schleppkette) | max. 3 m/s |
| Beschleunigung (Schleppkette) | max. 10 m/s ² |
| Torsionsbeanspruchung | ±180°/m |
| Anzahl Torsionszyklen | max. 2 Mio. (25 °C) |
| Torsionsgeschwindigkeit | 35 Zyklen/min |
| Mantelfarbe | schwarz |
| Kaufmännische Daten | |
| EAN | 4048879105842 |

| | |
|--------------------|----------|
| eClass | 27279218 |
| Ursprungsland | DE |
| Verpackungseinheit | 1 |
| Zolltarifnummer | 85444290 |

Skizze



Male

Female

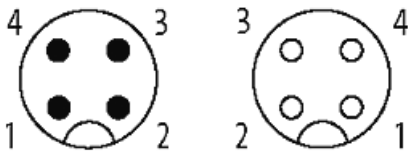


Abbildung stellvertretend