

M12 Power Bu. 0° T-kod. freies Ltg-ende

PUR 4x1.5 sw UL/CSA+schleppk. 10m

Buchse gerade

M12, 4-polig

T-kodiert

Das Material der Gehäuse ist aus Kunststoff und hat eine gute Chemikalien- und Ölbeständigkeit.

Beim Einsatz aggressiver Medien ist die Materialbeständigkeit applikationsbezogen zu überprüfen. Nähere Details auf Anfrage.

Abweichende Leitungslängen auf Anfrage lieferbar.

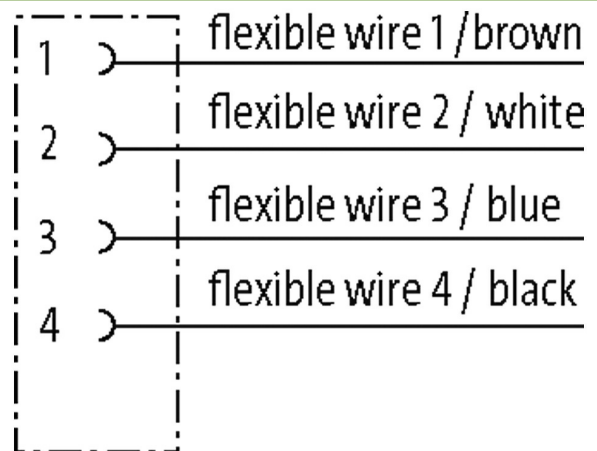
Link zum Produkt**Abbildungen**

Abbildung stellvertretend

Bauform

Bauform P7221

Technische Daten

Betriebsspannung	max. 63 V AC/DC
Bemessungsstoßspannung	1.5 kV
Betriebsstrom je Kontakt	max. 12 A
Isolierstoffgruppe	IEC 60664-1, category I
Kodierung	T-kodiert
Verriegelung der Steckplätze	Schraubgewinde (M12x1 mm) empf. Anzugsdrehmoment 0.6 Nm, selbstsichernd
Verschraubung	M12 (SW17)
Schutzart	IP65 und IP67 in gestecktem und verschraubtem Zustand (EN 60529)
Material (Verriegelung)	Zink-Druckguss, matt vernickelt
Material	PUR
passend für Welschlauch (Innen-Ø)	12 mm

Allgemeine Daten

Normen	IEC 61076-2-111
Verschmutzungsgrad	3
Abmantellänge	100 mm
Temperaturbereich	-25...+85 °C, abhängig von angeschlossener Leitung
Material (Dichtung)	FKM

Leitungen

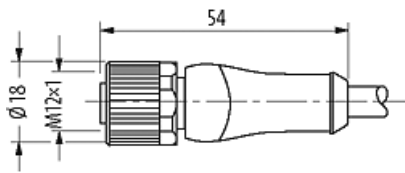
Kabelnummer	782
Adernzahl/-querschnitt	4x 1.5 mm ²

Aderisolation	TPE (sw num)
Schleppkettenwerte	5 Mio.
Mantelfarbe	schwarz
Material (Mantel)	PUR (UL/CSA)
Außen-Ø	7.7 mm ±5%
Biegeradius (bewegt)	10× Außen-Ø
Temperaturbereich (fest)	-50...+80 °C
Temperaturbereich (bewegt)	-20...+70 °C
Kabelkennung	782
Zulassung (Kabel)	UL (AWM-Style 20233), CSA
Kabelgewicht [g/m]	114,40
Material (Leiter)	Cu-Litze, blank
Widerstand (Leiter)	max. 13.3 Ω/km (20 °C)
Einzeldraht-Ø (Leiter)	0.15 mm
Aufbau (Leiter)	84× 0.15 mm (Litzenklasse 6)
Querschnitt (Leiter)	4× 1.5 mm ²
AWG	ähnlich AWG 16
Material (Aderisolierung)	TPE-E
Ader-Ø inkl. Isolierung	2.4 mm ±5%
Adernfarbe/Nummerierung	sw nummeriert
Verseilverbund	4 Adern um Füller verseilt
Schirmung	nein
Material (Mantel)	PUR
Außen-Ø (Mantel)	7.7 mm ±5%
Farbe (Mantel)	schwarz
chemische Beständigkeit	gute Öl-, Benzin- und Chemikalienbeständigkeit (VDE 0472 Teil 803 Test B)
thermische Beständigkeit	flammwidrig nach UL 1581 VW1 / CSA FT1 / IEC 60332-1, IEC 60332-2-2
Nennspannung	300 V AC
Prüfspannung	2000 V AC
Strombelastbarkeit	nach DIN VDE 0298-4
Temperaturbereich (fest)	-50...+80 °C
Temperaturbereich (bewegt)	-20...+70 °C
Biegeradius (fest)	5× Außen-Ø
Biegeradius (bewegt)	10× Außen-Ø
Anzahl Biegezyklen (Schleppkette)	max. 5 Mio. (25 °C)
Verfahrweg (Schleppkette)	max. 5 m (horizontal)
Verfahrgeschwindigkeit (Schleppkette)	max. 3.3 m/s
Beschleunigung (Schleppkette)	max. 5 m/s ²
Torsionsbeanspruchung	±180°/m
Anzahl Torsionszyklen	max. 2 Mio. (25 °C)
Torsionsgeschwindigkeit	35 Zyklen/min

Kaufmännische Daten

EAN	4048879755016
eClass	27279218
Ursprungsland	DE
Verpackungseinheit	1
Zolltarifnummer	85444290

Skizze



Female

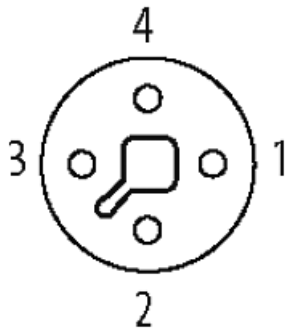


Abbildung stellvertretend