

M12 male receptacle A-cod. V2A

PP-wires 12x0,14 0,2m

Wtyk z kołnierzem

M12, 12-piny

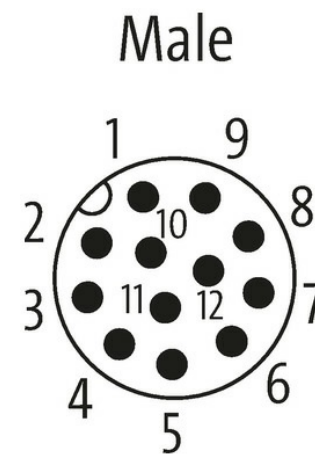
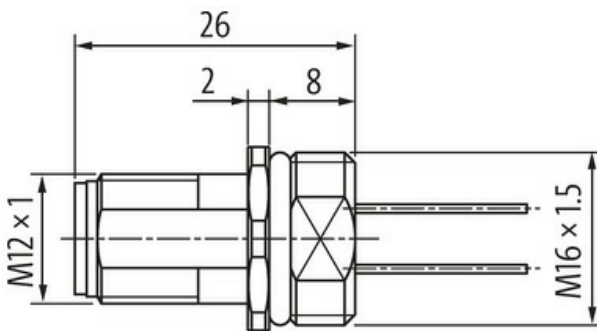
Montaż na przednim panelu

z podłączoną skrętką

Stal szlachetna 1.4305 (V4A)

[Link do produktu](#)**Ilustracje**

| | |
|----|-----------|
| 1 | brown |
| 2 | blue |
| 3 | white |
| 4 | green |
| 5 | pink |
| 6 | yellow |
| 7 | black |
| 8 | gray |
| 9 | red |
| 10 | violet |
| 11 | gray/pink |
| 12 | red/blue |



Ilustracja zastępcza

**Typ**

Typ 19161

Dane techniczne

Napięcie robocze max. 30 V AC/DC

Znamionowy pik napięciowy 0.8 kV

Prąd roboczy na styk max. 1.5 A

| | |
|-------------------------------|---|
| Liczba biegunów | 12 |
| Grupa materiałów izolacyjnych | IEC 60664-1, category I |
| Kodowanie | Kodowanie A |
| Wyświetlacz LED | nie |
| Blokowanie slotów | Gwint śrubowy (M12×1 mm) zalecany moment dokręcania 0.6 Nm, samohamowny |
| Złącze śrubowe | M12 (SW14) |
| Stopień ochrony | IP67 włożone i zamocowane (EN 60529) |
| Stopień ochrony NEMA | 3, 4, 6P (UL 50E) |
| Blokada materiału | Stal szlachetna 1.4305 (V4A) |

Dane ogólne

| | |
|-------------------------------|--------------------------|
| Normy | DIN EN 61076-2-101 (M12) |
| Materiał (styk) | Stop miedzi |
| Materiał (powierzchnia styku) | Au |
| Stopień zanieczyszczenia | 3 |
| Zakres temperatur | -25...+85 °C |

Kabli

| | |
|-----------------------------|---|
| Ilość/przekrój żył | 12× 0.14 mm ² |
| Izolacja żyły | PP (brą, nie, bia, zie, róż, żół, cza, sza, cze, fio, sza-róż, cze-nie) |
| Średnica zewnętrzna | 1.25 mm ±5% |
| Numer kabla | 979 |
| Zakres temperatur (stały) | -40...+85 °C |
| Zakres temperatur (ruchomy) | -25...+85 °C |
| Promień zgięcia (stały) | 5× Ø-zewn. |
| Promień zgięcia (w ruchu) | 15× Ø-zewn. |

Dane handlowe

| | |
|---------------------|---------------|
| EAN | 4048879325400 |
| eClass | 27279218 |
| Jednostka pakowania | 1.000 |
| Kod taryfy celnej | 85444290 |
| Kraj pochodzenia | DE |