

**M8 male 90° / M8 female 90° snap-in with LED**

PUR-OB 3x0,25 0,6m

Męski 90° – żeński 90°

M8 (Snap In) – M8 (Snap In), 3-piny

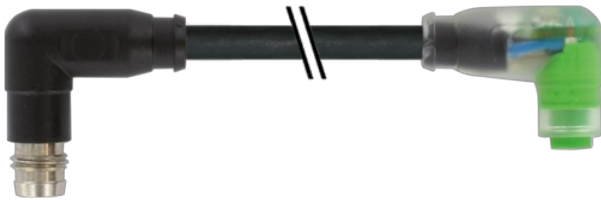
2x LED (PNP), (NPN) na życzenie

Inne długości kabli są dostarczane na życzenie.

Materiał obudowy jest wykonany z tworzywa sztucznego i posiada dobrą odporność chemiczną i na oleje.

W przypadku stosowania agresywnych mediów należy sprawdzić odporność materiałów w zależności od aplikacji.

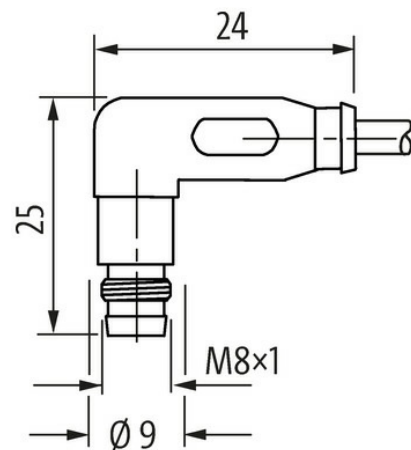
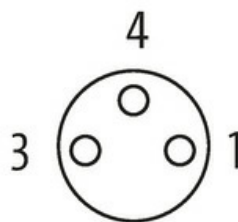
Bliższe szczegóły na życzenie.

[Link do produktu](#)**Ilustracje**

Male



Female





Ilustracja zastępcza



\* Tylko dla produktów z dopuszczeniem UL/CSA

#### Typ

Typ 88221

#### Dane techniczne

|  |  |
|--|--|
| Napięcie robocze                                 | 24 V DC $\pm 25\%$                       |
| Napięcie robocze (tylko UL)                      | max. 30 V DC                             |
| Znamionowy pik napięciowy                        | 0.8 kV                                   |
| Prąd roboczy na styk                             | max. 4 A                                 |
| Grupa materiałów izolacyjnych                    | IEC 60664-1, category I                  |
| Wyświetlacz LED                                  | żółty/zielony                            |
| Blokowanie slotów                                | M8 Snap In                               |
| Stopień ochrony                                  | IP65 podłączony i zablokowany (EN 60529) |
| Materiał   | PUR                                      |
| odpowiedni do peszli ( $\varnothing$ wewnętrzna) | 6.5 mm                                   |

#### Dane ogólne

|                          |   |
|--------------------------|---|
| Normy                    | DIN EN 61076-2-104 (M8)                         |
| Stopień zanieczyszczenia | 3   |
| Zakres temperatur        | -25...+85 °C, w zależności od podłączonej linii |

#### Kabli

|   |  |
|---|--|
| Identyfikacja przewodu                      | 620  |
| Rodzaj przewodu                             | 2 (PUR/PVC)                                |
| Zatwierdzenie (przewód)                     | UL (AWM-Style 20549/1731), CSA; CE conform |
| Ciężar przewodu [G/m]                       | 26,62 g                                    |
| Materiał (skrętka)                          | Przewód Cu, czysty                         |
| Rezystor (rdzeń)                            | max. 79 $\Omega$ /km (20 °C)               |
| $\varnothing$ pojedynczego przewodu (rdzeń) | 0.1 mm                                     |
| Budowa (rdzeń)                              | 32x 0.1 mm (przewód klasy 6)               |
| Wymiary (rdzeń)                             | 3x 0.25 mm <sup>2</sup>                    |
| AWG   | zbliżony do AWG 24                         |
| Materiał (izolacja przewodu)                | PVC  |
| Właściwości materiału (izolacja przewodu)   | bez CFC, kadmu, silikonu i ołowiu          |
| Twardość krawędzi (izolacja przewodu)       | 43 $\pm 5$ D                               |
| $\varnothing$ przewodu z izolacją           | 1.25 mm $\pm 5\%$                          |
| Kolor/numerowanie przewodów                 | brą, cza, nie                              |

Informacje zawarte w niniejszej karcie charakterystyki zostały opracowane z największą starannością. Odpowiedzialność co do poprawności, kompletności i aktualności jest ograniczona do rażącego przewinienia. Stan: 03/22

|                                |   |
|--------------------------------|---|
| Sposób łączenia                | 3 przewody skręcone   |
| Ekranowanie                    | nie   |
| Materiał (płaszcz)             | PUR   |
| Właściwości materiału (osłona) | bez CFC, halogenu, kadmu, silikonu i ołowiu, matowy, małe przyleganie, łatwość pracy maszyny, odporny na ścieranie, hydrolizę i iskry spawalnicze |
| Twardość krawędzi (osłona)     | 85 ±5 A   |
| Ø-zewn. (osłona)               | 4.3 mm ±5%  |
| Kolor (osłona)                 | czarny  |
| odporność na chemikalia        | dobra odporność na oleje, benzynę i chemikalia  |
| Napięcie znamionowe            | UL 300 V AC   |
| Napięcie testowe               | 2000 V AC   |
| Obciążalność prądowa           | dla DIN VDE 0298-4  |
| Zakres temperatur (stały)      | -30...+80 °C  |
| Zakres temperatur (ruchomy)    | -5...+80 °C   |
| Promień zgięcia (stały)        | 10× Ø-zewn.   |
| Promień gięcia (w ruchu)       | 15× Ø-zewn.   |
| Liczba cykli gięcia (C-track)  | max. 2 Mio. (25 °C)   |
| Prędkość ruchu (C-track)       | max. 3.3 m/s  |
| Przyspieszenie (C-track)       | max. 5 m/s <sup>2</sup>   |

**Dane handlowe**

|                     |          |
|---------------------|----------|
| eClass              | 27061801 |
| Jednostka pakowania | 1.000    |
| Kod taryfy celnej   | 85444290 |
| Kraj pochodzenia    | DE       |