

M12 St. 90° / M12 Bu. 90° A-kod. geschirmt

PUR 4x0.5+2x0.25 gesch. gn UL/CSA+schleppk. 1,2m

Cube67

Stecker 90° – Buchse 90°

M12 – M12, 6-polig

A-kodiert

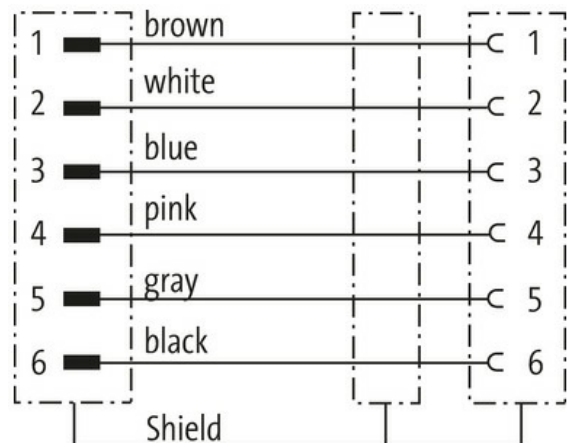
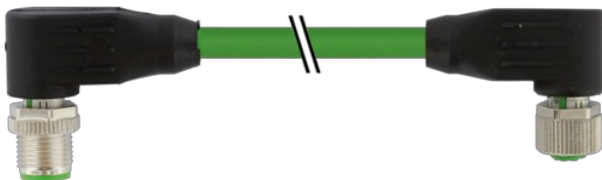
geschirmt

Hybridleitung

Das Material der Gehäuse ist aus Kunststoff und hat eine gute Chemikalien- und Ölbeständigkeit.

Beim Einsatz aggressiver Medien ist die Materialbeständigkeit applikationsbezogen zu überprüfen. Nähere Details auf Anfrage.

Abweichende Leitungslängen auf Anfrage lieferbar.

[Link zum Produkt](#)**Abbildungen**

Male



Female

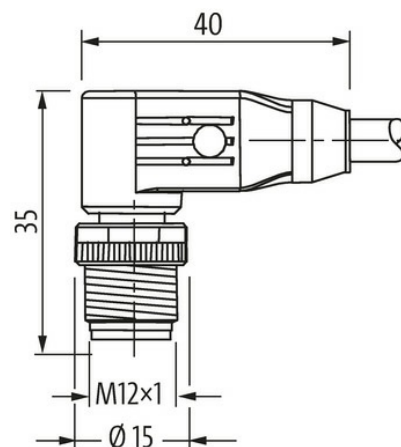




Abbildung stellvertretend



* nur für Produkte mit UL/CSA-zugelassener Leitung

Bauform

Bauform 46061

Technische Daten

| | |
|--------------------------------------|---|
| Betriebsspannung | max. 30 V AC/DC |
| Betriebsspannung (nur UL-listed) | 30 V AC/DC |
| Bemessungsstoßspannung | 0.8 kV |
| Betriebsstrom je Kontakt | max. 4 A |
| Polzahl | 6 |
| Isolierstoffgruppe | IEC 60664-1, category I |
| Kodierung | A-kodiert |
| LED-Anzeige | nein |
| Verriegelung der Steckplätze | Schraubgewinde (M12×1 mm) empf. Anzugsdrehmoment 0.6 Nm, selbstsichernd |
| Verschraubung | M12 (SW13) |
| Schutzart | IP65 und IP67 in gestecktem und verschraubtem Zustand (EN 60529) |
| Material (Verriegelung) | Zink-Druckguss, matt vernickelt |
| passend für Wellenschlauch (Innen-Ø) | ohne |

Allgemeine Daten

| | |
|------------------------------|--|
| Befestigungsart | gesteckt, verschraubt |
| Material (Kontakt) | Kupferlegierung |
| Material (Kontaktoberfläche) | Au |
| Material (Dichtung) | FKM |
| Verschmutzungsgrad | 3 |
| Temperaturbereich | -25...+85 °C, abhängig von angeschlossener Leitung |

Leitungen

| | |
|------------------------|--|
| Aderzahl/-querschnitt | 4× 0.5 + 2× 0.25 mm ² |
| Aderisolation | TPE (bl, ws, br, sw), (gr, rs) |
| Schleppkettenwerte | 5 Mio. |
| Außen-Ø | 7.9 mm ±5% |
| Kabelkennung | 802 |
| Zulassung (Kabel) | cRUus (AWM-Style 20549/10042); CE conform |
| Kabelgewicht [g/m] | 95,7 g |
| Material (Leiter) | Cu-Litze, blank |
| Einzeldraht-Ø (Leiter) | 0.15 mm (0.5 mm ²); 0.1 mm (0.25 mm ²) |

Die in diesem Datenblatt enthaltenen Angaben wurden mit der größtmöglichen Sorgfalt erarbeitet.
Für Richtigkeit, Vollständigkeit und Aktualität ist die Haftung auf grobes Verschulden begrenzt. Stand: 03/22

| | |
|---------------------------------------|--|
| Aufbau (Leiter) | 28× 0.15 mm (0.5 mm ²); 32× 0.1 mm (0.25 mm ²); (Litzenklasse 6) |
| Querschnitt (Leiter) | 4× 0.5 + 2× 0.25 mm ² |
| AWG | ähnlich AWG 20 (0.5 mm ²); ähnlich AWG 24 (0.25 mm ²) |
| Material (Aderisolierung) | TPE-E |
| Shore-Härte (Aderisolierung) | 55 ±5 D |
| Ader-Ø inkl. Isolierung | 1.5 mm ±5% (0.5 mm ²); 1.4 mm ±5% (0.25 mm ²) |
| Adernfarbe/Nummerierung | (bl, ws, br, sw) + (gr, rs) |
| Schirmung | ja |
| Schirmung (Art) | Kupfergeflecht |
| optische Schirmbedeckung | min. 80% |
| Material (Mantel) | PUR |
| Materialeigenschaften (Mantel) | FCKW-, halogen-, cadmium-, silikonfrei, matt, adhäsionsarm, maschinell gut verarbeitbar, abriebresistent |
| Shore-Härte (Mantel) | 89 ±5 A |
| Außen-Ø (Mantel) | 7.9 mm ±5% |
| Farbe (Mantel) | grün |
| Mantelfarbe | grün |
| chemische Beständigkeit | sehr gute Ölbeständigkeit nach VDE 0282 Teil 10 + HD 22.10 |
| Nennspannung | 300 V AC |
| Prüfspannung | 1500 V (Ader/Ader); 1200 V (Ader/Schirm) |
| Temperaturbereich (fest) | -50...+80 °C |
| Temperaturbereich (fest) | -50...+80 °C |
| Temperaturbereich (bewegt) | -40...+80 °C |
| Temperaturbereich (bewegt) | -40...+80 °C |
| Biegeradius (fest) | 5× Außen-Ø |
| Biegeradius (bewegt) | 10× Außen-Ø |
| Biegeradius (bewegt) | 10× Außen-Ø |
| Anzahl Biegezyklen (Schleppkette) | max. 5 Mio. (25 °C) |
| Verfahrgeschwindigkeit (Schleppkette) | max. 2 m/s |
| Torsionsbeanspruchung | ±180°/m |
| Material (Mantel) | PUR (UL/CSA) |

Kaufmännische Daten

| | |
|--------------------|---------------|
| EAN | 4048879565226 |
| eClass | 27061801 |
| Ursprungsland | HU |
| Verpackungseinheit | 1.000 |
| Zolltarifnummer | 85444290 |