

M12 St. 0° D-kod. / RJ45 45° unten geschirmt

PUR 1x4xAWG22 geschirmt vt UL/CSA+schleppk. 1m

Ethernet CAT5

Stecker gerade – Stecker 45° unten

M12 – RJ45, 4-polig

D-kodiert

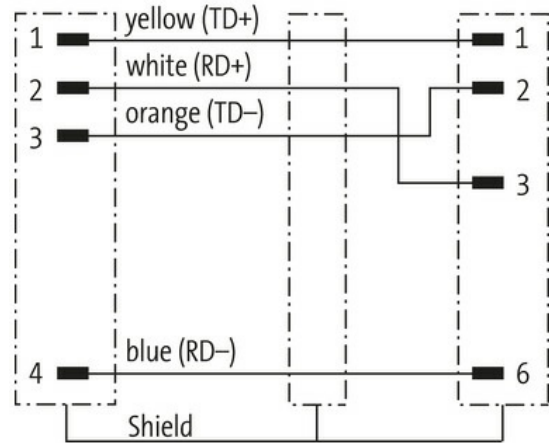
geschirmt

8-polig teilbelegt

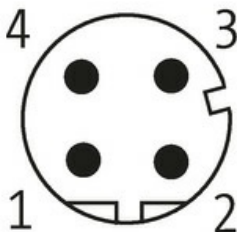
Abweichende Leitungslängen auf Anfrage lieferbar.

Das Material der Gehäuse ist aus Kunststoff und hat eine gute Chemikalien- und Ölbeständigkeit.

Beim Einsatz aggressiver Medien ist die Materialbeständigkeit applikationsbezogen zu überprüfen. Nähere Details auf Anfrage.

[Link zum Produkt](#)**Abbildungen**

Male



Male

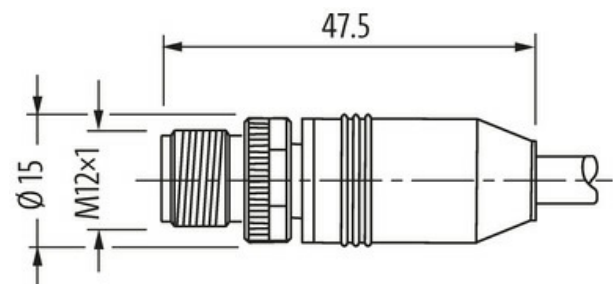




Abbildung stellvertretend



* nur für Produkte mit UL/CSA-zugelassener Leitung

| Bauform | |
|-----------------------------------|---|
| Bauform | 44731 |
| Technische Daten | |
| Betriebsspannung | max. 60 V DC |
| Betriebsspannung (nur UL-listed) | max. 30 V DC |
| Bemessungsstoßspannung | 1.0 kV |
| Betriebsstrom je Kontakt | max. 1.5 A (20 °C) |
| Übertragungsparameter | CAT5, Class D (ISO/IEC 11801:2002), (EN 50173-1) |
| Übertragungsrate | bis 100 Mbit/s full duplex |
| Isolierstoffgruppe | IEC 60664-1, category I |
| Kodierung | M12, D-kodiert |
| Verriegelung der Steckplätze | Schraubgewinde (M12×1 mm) empf. Anzugsdrehmoment 0.6 Nm, selbstsichernd |
| Verschraubung | M12 (SW13) |
| Schutzart | IP67 (M12) - IP20 (RJ45) |
| Material | PUR |
| Material (Verriegelung) | Zink-Druckguss, matt vernickelt |
| passend für Welschlauch (Innen-Ø) | ohne |
| Allgemeine Daten | |
| Normen | DIN EN 61076-2-101 (M12) |
| Verschmutzungsgrad | 3 |
| Temperaturbereich | -25...+85 °C, abhängig von angeschlossener Leitung |
| Leitungen | |
| Kabelkennung | 798 |
| Zulassung (Kabel) | cURus (AWM-Style 20549/11602), CE-conform |
| Kabelgewicht [g/m] | 68,64 g |
| Material (Leiter) | Cu-Litze, blank |
| Widerstand (Leiter) | max. 55 Ω/km (20 °C) |
| Aufbau (Leiter) | 19× 0.15 mm (Litzenklasse 5) |
| Querschnitt (Leiter) | 1× 4× AWG22/7 |

| | |
|--|--|
| AWG | ähnlich AWG 22 |
| Material (Aderisolierung) | PO |
| Materialeigenschaften (Aderisolierung) | FCKW-, halogen-, cadmium-, silikon- und bleifrei |
| Ader-Ø inkl. Isolierung | 1.4 mm ±5% |
| Aderfarbe/Nummerierung | ws, ge, bl, or |
| Verseilverbund | Sternvierer, 4 Adern über zentralen Füller verseilt |
| Schirmung | ja |
| Schirmung (Art) | Kupfergeflecht |
| optische Schirmbedeckung | min. 85% |
| Material (Mantel) | PUR |
| Materialeigenschaften (Mantel) | FCKW-, cadmium-, silikon- und bleifrei, matt, adhäsionsarm, maschinell gut verarbeitbar, abriebresistent |
| Shore-Härte (Mantel) | 85 ±5 A |
| Außen-Ø (Mantel) | 6.7 mm ±5% |
| Farbe (Mantel) | violett |
| chemische Beständigkeit | Ölbeständigkeit nach IEC 60811-2-1, ASTM IRM 901, ICEA S-82-552 Std. |
| thermische Beständigkeit | flammwidrig nach UL 1581 Section 1090, Section 1100 (FT2), IEC 60332-1-2 Std. |
| Nennspannung | 300 V |
| Prüfspannung | 2000 V AC (Prüfdauer 1 min) |
| Temperaturbereich (fest) | -40...+80 °C |
| Temperaturbereich (bewegt) | -30...+70 °C |
| Biegeradius (fest) | 5× Außen-Ø |
| Biegeradius (bewegt) | 12× Außen-Ø |
| Anzahl Biegezyklen (Schleppkette) | max. 3 Mio. (25 °C) |
| Verfahrgeschwindigkeit (Schleppkette) | max. 3.3 m/s |
| Beschleunigung (Schleppkette) | max. 2 m/s ² |

Kaufmännische Daten

| | |
|--------------------|---------------|
| EAN | 4048879540568 |
| eClass | 27061801 |
| Ursprungsland | DE |
| Verpackungseinheit | 1.000 |
| Zolltarifnummer | 85444290 |