

M12 male 90° / M12 female 90° CANopen/DeviceNet

RADOX EM 104 4xAWG22 shielded bk 1,5m

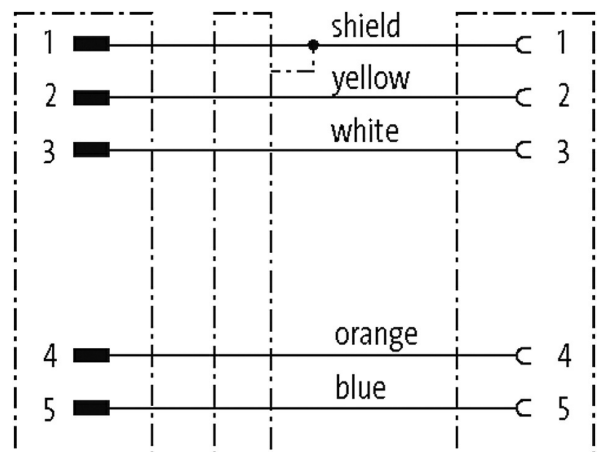
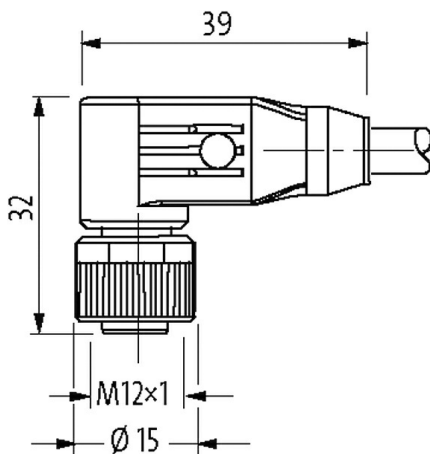
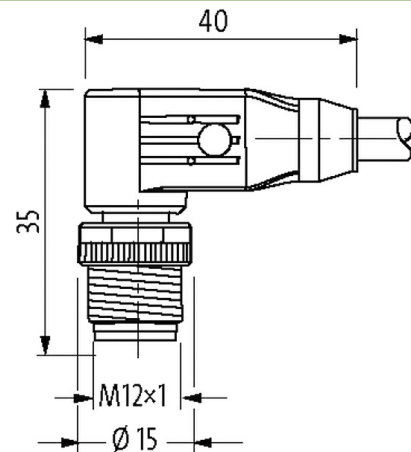
DeviceNet, CANopen
 Męski 90° – żeński 90°
 M12 – M12, 5-piny
 z opaską kodującą

Materiał obudowy jest wykonany z tworzywa sztucznego i posiada dobrą odporność chemiczną i na oleje.

W przypadku stosowania agresywnych mediów należy sprawdzić odporność materiałów w zależności od aplikacji.

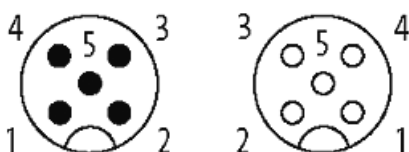
Bliższe szczegóły na życzenie.

Inne długości kabli są dostarczane na życzenie.

[Link do produktu](#)**Ilustracje**

Male

Female



Ilustracja zastępcza

DeviceNet™

| Typ | |
|-------------------------------------|---|
| Typ | 40551 |
| Dane techniczne | |
| Napięcie robocze | max. 60 V AC/DC |
| Znamionowy pik napięciowy | 1.5 kV |
| Prąd roboczy na styk | max. 4 A |
| Liczba biegunów | 5 |
| Grupa materiałów izolacyjnych | IEC 60664-1, category I |
| Kodowanie | Kodowanie A |
| Wyświetlacz LED | nie |
| Blokowanie slotów | Gwint śrubowy (M12×1 mm) zalecany moment dokręcania 0.6 Nm, samohamowny |
| Złącze śrubowe | M12 (SW13) |
| Materiał | PUR |
| Blokada materiału | Cynkowy odlew ciśnieniowy, matowy niklowany |
| odpowiedni do peszli (Ø wewnętrzna) | bez |
| Dane ogólne | |
| Normy | DIN EN 61076-2-101 (M12) |
| Typ montażu | włożone, dokręcone |
| Stopień zanieczyszczenia | 3 |
| Zakres temperatur | -25...+85 °C, w zależności od podłączonej linii |
| Kabli | |
| Identyfikacja przewodu | R66 |
| Ciężar przewodu [G/m] | 77,00 |
| Materiał (skrętka) | Przewód Cu, ocynkowany |
| Rezystor (rdzeń) | max. 55 Ω/km (20 °C) |
| Ø pojedynczego przewodu (rdzeń) | 0.18 mm |
| Budowa (rdzeń) | 19× 0.18 mm |
| Wymiary (rdzeń) | 4× 0.34 mm ² |
| AWG | zbliżony do AWG 22 |
| Ø przewodu z izolacją | 1.55 mm ±5% |
| Kolor/numerowanie przewodów | bia, żół, nie, pom |
| Ekranowanie | tak |
| Materiał (płaszcz) | Radox EM 104 |
| Ø-zewn. (osłona) | 6.6 mm ±5% |
| Kolor (osłona) | czarny |
| Napięcie znamionowe | 300 V AC |
| Napięcie testowe | 2000 V AC |
| Zakres temperatur (stały) | -50...+90 °C |
| Zakres temperatur (ruchomy) | -40...+90 °C |
| Promień zgięcia (stały) | 6× Ø-zewn. |
| Promień gięcia (w ruchu) | 10× Ø-zewn. |
| Dane handlowe | |
| EAN | 4048879688222 |
| eClass | 27061801 |
| Jednostka pakowania | 1 |
| Kod taryfy celnej | 85444290 |
| Kraj pochodzenia | DE |