

### Haube mit Ltg. für Vert.M12, 4-fach 5pol.

ohne Pot-Tr. 20m PUR/PVC 3x0,75+8x0,34

für Verteiler 4-fach, 5-polig

Abweichende Leitungslängen auf Anfrage lieferbar.

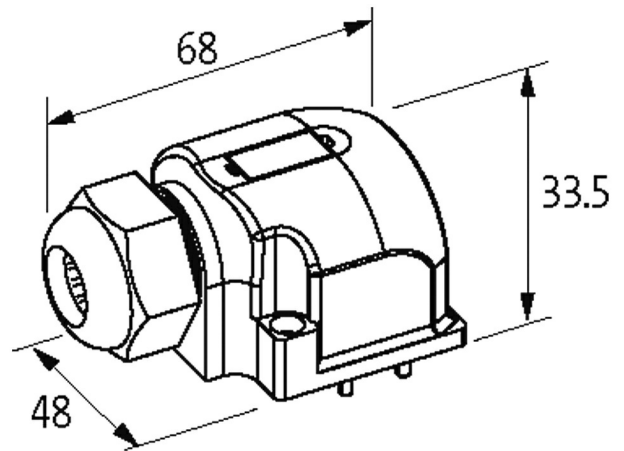
Das Material der Gehäuse ist aus Kunststoff und hat eine gute Chemikalien- und Ölbeständigkeit.

Beim Einsatz aggressiver Medien ist die Materialbeständigkeit applikationsbezogen zu überprüfen. Nähere Details auf Anfrage.

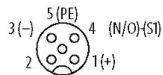
20.0 m

### Link zum Produkt

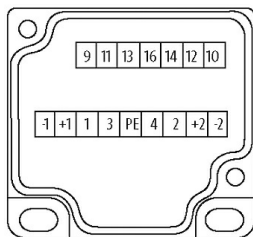
#### Abbildungen



M12-Females 5-pole



Exact12



for 2 signals per port

Abbildung stellvertretend

#### Technische Daten

|             |                                |
|-------------|--------------------------------|
| Gehäuse     | Kunststoff, schwer entflammbar |
| Summenstrom | max. 8 A                       |

#### Allgemeine Daten

|                   |  |
|-------------------|--|
| Temperaturbereich | -20...+80 °C, abhängig von angeschlossener Leitung |
|-------------------|--|

#### Leitungen

|                        |                                     |
|------------------------|-------------------------------------|
| Kabelnummer            | 363                                 |
| Adernzahl/-querschnitt | 8 x 0.34 + 3 x 0.75 mm <sup>2</sup> |
| Aderisolation          | PVC                                 |

|  |   |
|--|---|
| Schleppkettenwerte                     | 2 Mio.  |
| Mantelfarbe                            | grau  |
| Material (Mantel)                      | PUR/PVC (UL/CSA)  |
| Außen-Ø                                | 8.1 mm ±5%  |
| Biegeradius (bewegt)                   | 10× Außen-Ø   |
| Temperaturbereich (fest)               | -30...+80 °C  |
| Temperaturbereich (bewegt)             | -5...+70 °C   |
| Kabelkennung                           | 363   |
| Kabeltyp                               | 2 (PUR/PVC)   |
| Zulassung (Kabel)                      | UL (AWM-Style 21441/10955), CE conform  |
| Kabelgewicht [g/m]                     | 115,5   |
| Material (Leiter)                      | Cu-Litze, blank   |
| Widerstand (Leiter)                    | max. 57 Ω/km (0.34 mm <sup>2</sup> ), max. 26 Ω/km (0.75 mm <sup>2</sup> ); (20 °C)   |
| Einzeldraht-Ø (Leiter)                 | 0.15 mm (0.34 mm <sup>2</sup> ); 0.2 mm (0.75 mm <sup>2</sup> )   |
| Aufbau (Leiter)                        | 19× 0.15 mm (0.34 mm <sup>2</sup> ); 24× 0.2 mm (0.75 mm <sup>2</sup> ); (Litzenklasse 5)   |
| Querschnitt (Leiter)                   | 8× 0.34 + 3× 0.75 mm <sup>2</sup>   |
| AWG                                    | ähnlich AWG 22 (0.34 mm <sup>2</sup> ); ähnlich AWG 18 (0.75 mm <sup>2</sup> )  |
| Material (Aderisolierung)              | PVC   |
| Materialeigenschaften (Aderisolierung) | FCKW-, cadmium-, silikon- und bleifrei  |
| Shore-Härte (Aderisolierung)           | 43 ±5 D   |
| Ader-Ø inkl. Isolierung                | 1.3 mm ±5% (0.34 mm <sup>2</sup> ); 1.8 mm ±5% (0.75 mm <sup>2</sup> )  |
| Adernfarbe/Nummerierung                | ws, ge, gr, grrs, rtbl, gn, wsgn, brgn+bl, br, gnge längsgestreift  |
| Verseilverbund                         | 2 Adern mit Füller verseilt, darüber 9 Adern verseilt   |
| Schirmung                              | nein  |
| Material (Mantel)                      | PUR/PVC   |
| Materialeigenschaften (Mantel)         | FCKW-, cadmium-, silikon- und bleifrei, matt, adhäsionsarm, maschinell gut verarbeitbar, abriebresistent, hydrolyse- und mikrobienbeständig |
| Shore-Härte (Mantel)                   | 87 ±5 A   |
| Außen-Ø (Mantel)                       | 8.1 mm ±5%  |
| Farbe (Mantel)                         | grau  |
| chemische Beständigkeit                | gute Öl-, Benzin- und Chemikalienbeständigkeit (EN 60811-404)   |
| thermische Beständigkeit               | flammwidrig nach UL 1581, horizontaler Flammtest/CSA FT2 / IEC 60332-1, IEC 60332-2-2   |
| Nennspannung                           | U0/U 300/300 V AC   |
| Prüfspannung                           | 2000 V AC   |
| Strombelastbarkeit                     | nach DIN VDE 0298-4   |
| Temperaturbereich (fest)               | -30...+80 °C  |
| Temperaturbereich (bewegt)             | -5...+70 °C   |
| Biegeradius (fest)                     | 5× Außen-Ø  |
| Biegeradius (bewegt)                   | 10× Außen-Ø   |
| Anzahl Biegezyklen (Schleppkette)      | max. 2 Mio. (25 °C)   |
| Verfahrweg (Schleppkette)              | max. 5 m (horizontal)   |
| Verfahrgeschwindigkeit (Schleppkette)  | max. 2 m/s  |
| Beschleunigung (Schleppkette)          | max. 10 m/s <sup>2</sup>  |
| <b>Kaufmännische Daten</b>             |   |
| EAN                                    | 4048879055567   |
| eClass                                 | 27143423  |
| Ursprungsland                          | CZ  |
| Verpackungseinheit                     | 1   |
| Zolltarifnummer                        | 85444290  |