

## Wtyczka zaworowa typ CI 9,4mm 24VAC/DC, LED+Zener

Typ CI (9.4 mm)

24 V AC/DC  $\pm 25\%$

Dioda LED i obwód zabezpieczający

Odejsięce kablowe można zmieniać co 90°

Zaciski nożowe

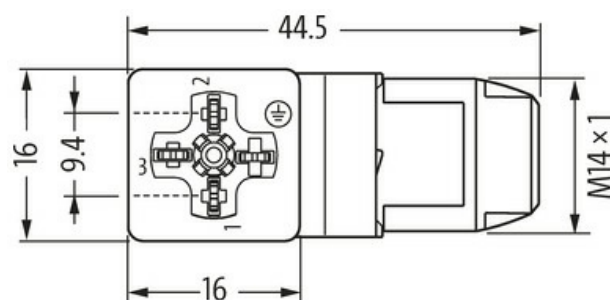
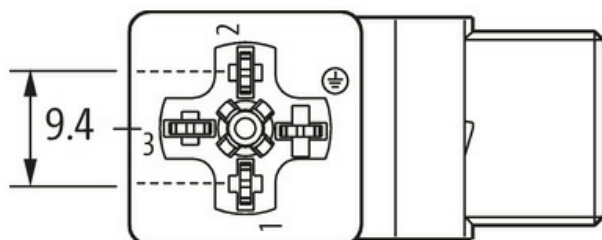
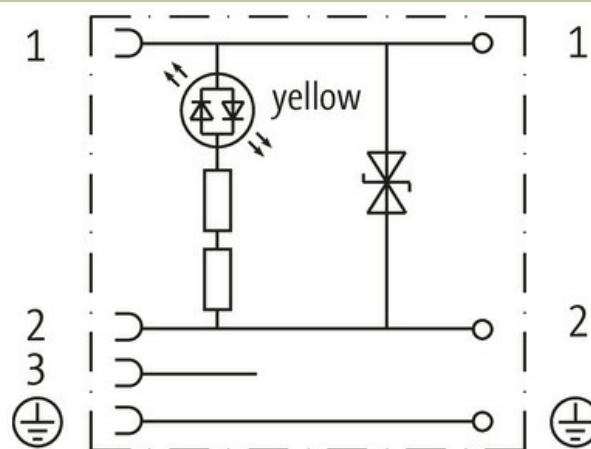
Materiał obudowy jest wykonany z tworzywa sztucznego i posiada dobrą odporność chemiczną i na oleje.

W przypadku stosowania agresywnych mediów należy sprawdzić odporność materiałów w zależności od aplikacji.

Bliższe szczegóły na życzenie.

### Link do produktu

#### Ilustracje



Height: 28 mm

Ilustracja zastępcza

Typ	
Typ	94081
Dane techniczne	
Napięcie robocze	24 V AC/DC $\pm 25\%$
Prąd roboczy na styk	max. 3 A
Stopień ochrony	IP65 włożone i zamocowane (EN 60529)
Konfiguracja	3 styki + PE
Dane ogólne	
Zakres temperatur	-25...+85 °C
Gwint montażowy	M14x1 mm
Wymiary (wys. × szer. × gł.)	28×16×44.5 mm

**Dane handlowe**

EAN	4048879114448
eClass	27279221
Jednostka pakowania	1.000
Kod taryfy celnej	85366990
Kraj pochodzenia	CZ