

DRIVE CLIQ CABLE

Specification: 6FX5002-2DC10-1EF0

Przewód sygnałowy DRIVE-CLiQ dla SINAMICS S120 i silników z przewodami 24 V DC

Męski prosty – męski prosty

Inne długości kabli są dostarczane na życzenie.

W przypadku stosowania agresywnych mediów należy sprawdzić odporność materiałów w zależności od aplikacji.

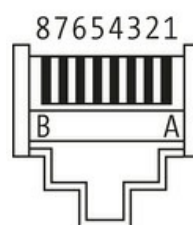
Bliższe szczegóły na życzenie.

Link do produktu

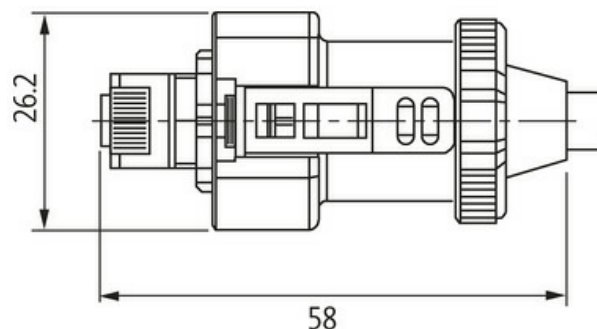
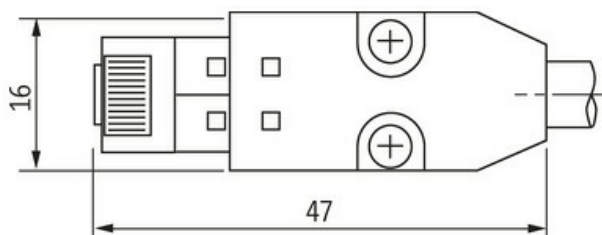
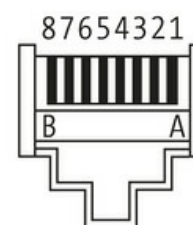
Ilustracje



Male



Male



Ilustracja zastępcza

Typ

Typ SS051

Dane techniczne

Napięcie robocze	max. 30 V AC/DC
Znamionowy pik napięciowy	0.5 kV
Prąd roboczy	max. 1.76 A
Grupa materiałów izolacyjnych	IEC 60664-1, category II
Blokowanie slotów	DRIVE-CLiQ-System
Stopień ochrony	IP20/IP67

Dane ogólne

Stopień zanieczyszczenia	3
Zakres temperatur	-20...+80 °C, w zależności od podłączonego kabla

Kabli

Ilość/przekrój żył	2x 2x AWG24 + 1x 2x AWG22
Izolacja żyły	PE (zie-żół, róż-nie, cze-cza)
Wartości łańcuchów ciągowych	0.1 Mio.
Średnica zewnętrzna	6.9 mm ±5%

Numer kabla	881
Ekranowanie	tak
Kolor izolacji	zielony
Zakres temperatur (stały)	-20...+70 °C
Zakres temperatur (ruchomy)	-5...+70 °C
Promień zgięcia (stały)	5x Ø-zewn.
Promień gięcia (w ruchu)	20x Ø-zewn.
Skrećanie	±30°/m
Materiał (płaszcz)	PVC (UL/CSA)

Dane handlowe

EAN	4048879734226
eClass	27061801
Jednostka pakowania	1.000
Kod taryfy celnej	85444210
Kraj pochodzenia	DE