

M23-Servoleitung

Spezifikation: 6FX8002-5CS01-1BJ0

Leistungsleitung für SINAMICS S120 und Motoren mit M23-Anschluss

Buchse gerade – Klemmen vorkonfektioniert

M23, 6-polig

4-polig belegt

Abweichende Leitungslängen auf Anfrage lieferbar.

Das Material der Gehäuse ist aus Kunststoff und hat eine gute Chemikalien- und Ölbeständigkeit.

Beim Einsatz aggressiver Medien ist die Materialbeständigkeit applikationsbezogen zu überprüfen. Nähere Details auf Anfrage.

Link zum Produkt

Abbildungen

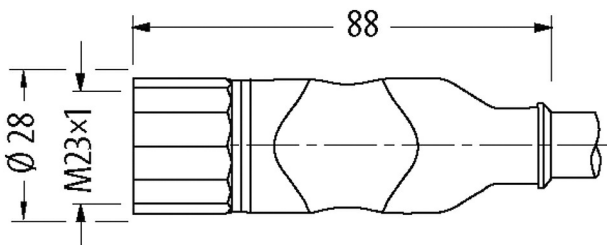
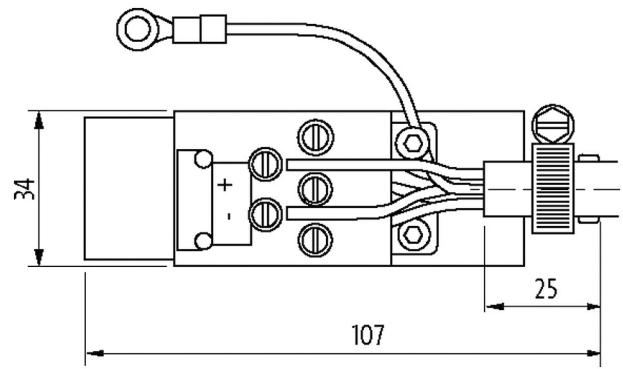


Abbildung stellvertretend

Bauform

Bauform PS015

Technische Daten

Betriebsspannung	max. 630 V AC/DC
Betriebsstrom je Kontakt	Leistungsadern: 12 A (1.5 mm ²), 15 A (2.5 mm ²); Bremsadern: 5 A (1.5 mm ²)
Verriegelung der Steckplätze	Schraubgewinde (M23×1 mm) empf. Anzugsdrehmoment 2.0 Nm, selbstsichernd
Verschraubung	M23 (SW27)
Schutzart	IP20/IP67
Material (Verriegelung)	Messing, vernickelt
Material	PUR

Allgemeine Daten

Verschmutzungsgrad	3
Temperaturbereich	-25...+85 °C, abhängig von angeschlossener Leitung

Leitungen

Kabelnummer	854
Adernzahl/-querschnitt	(4G1.5+C)

Die in diesem Datenblatt enthaltenen Angaben wurden mit der größtmöglichen Sorgfalt erarbeitet.
Für Richtigkeit, Vollständigkeit und Aktualität ist die Haftung auf grobes Verschulden begrenzt. Stand: 03/22

Aderisolation	TPM (sw num, gnge)
Schleppkettenwerte	10 Mio.
Torsionsbeanspruchung	±30°/m
Mantelfarbe	orange
Material (Mantel)	PUR (UL/CSA) (=MC800+)
Specification	6FX8008-1BB11
Außen-Ø	9.1 mm ±5%
Biegeradius (fest)	5x Außen-Ø
Biegeradius (bewegt)	7.5x Außen-Ø
Temperaturbereich (fest)	-30...+80 °C
Temperaturbereich (bewegt)	-30...+60 °C
Schirmung	ja
Zulassung (Kabel)	cURus (AWM-Style 21223/10492)

Kaufmännische Daten

EAN	4048879540797
eClass	27279218
Ursprungsland	DE
Verpackungseinheit	1
Zolltarifnummer	85444290

Skizze

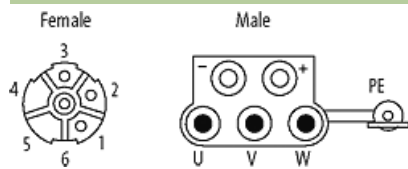


Abbildung stellvertretend