

Ventilst. MJC 0° freies Ltg.-ende LED

PUR 2x0.5 sw schleppk. 30m

Buchse gerade
10...30 V AC/DC
LED

Das Material der Gehäuse ist aus Kunststoff und hat eine gute Chemikalien- und Ölbeständigkeit.

Beim Einsatz aggressiver Medien ist die Materialbeständigkeit applikationsbezogen zu überprüfen. Nähere Details auf Anfrage.

Abweichende Leitungslängen auf Anfrage lieferbar.

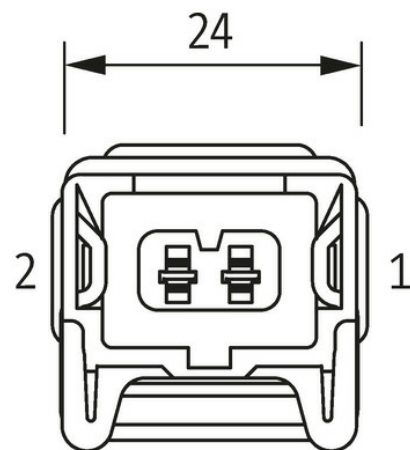
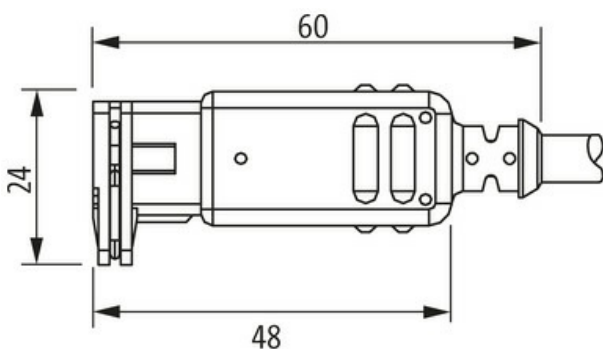
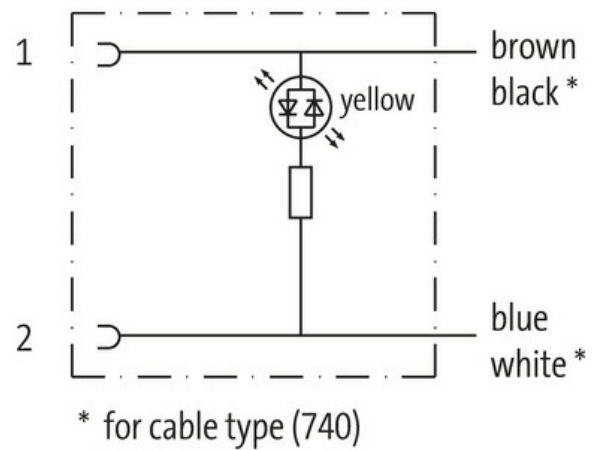
[Link zum Produkt](#)**Abbildungen**

Abbildung stellvertretend

Bauform

Bauform 70021

Technische Daten

Betriebsspannung	10...30 V AC/DC
Bemessungsstoßspannung	0.8 kV
Betriebsstrom je Kontakt	max. 4 A
Stromaufnahme	ca. 12 mA
LED-Anzeige	(gelb)

Die in diesem Datenblatt enthaltenen Angaben wurden mit der größtmöglichen Sorgfalt erarbeitet.
Für Richtigkeit, Vollständigkeit und Aktualität ist die Haftung auf grobes Verschulden begrenzt. Stand: 03/22

Schutzart	IP65 in gestecktem und verriegeltem Zustand (EN 60529)
-----------	--

Gehäuse	Kunststoff schwarz, schwer entflammbar
---------	--

Allgemeine Daten

Temperaturbereich	-25...+85 °C, abhängig von angeschlossener Leitung
-------------------	--

Leitungen

Adernzahl/-querschnitt	2× 0.5 mm ²
------------------------	------------------------

Aderisolation	TPE (sw, ws)
---------------	--------------

Schleppkettenwerte	2 Mio.
--------------------	--------

Außen-Ø	5.0 mm ±5%
---------	------------

Kabelkennung	740
--------------	-----

Zulassung (Kabel)	CE conform
-------------------	------------

Kabelgewicht [g/m]	36,3 g
--------------------	--------

Material (Leiter)	Cu-Litze, blank
-------------------	-----------------

Widerstand (Leiter)	max. 39 Ω/km (20 °C)
---------------------	----------------------

Einzeldraht-Ø (Leiter)	0.1 mm
------------------------	--------

Aufbau (Leiter)	64× 0.1 mm (Litzenklasse 6)
-----------------	-----------------------------

Querschnitt (Leiter)	2× 0.5 mm ²
----------------------	------------------------

AWG	ähnlich AWG 20
-----	----------------

Material (Aderisolierung)	TPE-E
---------------------------	-------

Ader-Ø inkl. Isolierung	1.5 mm ±5%
-------------------------	------------

Aderfarbe/Nummerierung	sw, ws
------------------------	--------

Verseilverbund	2 Adern verseilt
----------------	------------------

Schirmung	nein
-----------	------

Material (Mantel)	PUR
-------------------	-----

Matereigenschaften (Mantel)	FCKW-, halogen-, cadmium-, bleifrei, matt, adhäsionsarm, maschinell gut verarbeitbar, abriebresistent, hydrolyse- und mikrobenbeständig
-----------------------------	---

Außen-Ø (Mantel)	5.0 mm ±5%
------------------	------------

Farbe (Mantel)	schwarz
----------------	---------

Mantelfarbe	schwarz
-------------	---------

Nennspannung	300/500 V AC
--------------	--------------

Prüfspannung	2000 V AC
--------------	-----------

Temperaturbereich (fest)	-50...+90 °C
--------------------------	--------------

Temperaturbereich (fest)	-50...+90 °C
--------------------------	--------------

Temperaturbereich (bewegt)	-30...+90 °C
----------------------------	--------------

Temperaturbereich (bewegt)	-30...+90 °C
----------------------------	--------------

Biegeradius (bewegt)	10× Außen-Ø
----------------------	-------------

Biegeradius (bewegt)	10× Außen-Ø
----------------------	-------------

Anzahl Biegezyklen (Schleppkette)	max. 2 Mio. (25 °C)
-----------------------------------	---------------------

Verfahrgeschwindigkeit (Schleppkette)	max. 3.3 m/s
---------------------------------------	--------------

Beschleunigung (Schleppkette)	max. 5 m/s ²
-------------------------------	-------------------------

Material (Mantel)	PUR
-------------------	-----

Kaufmännische Daten

EAN	4048879607186
-----	---------------

eClass	27279218
--------	----------

Ursprungsland	DE
---------------	----

Verpackungseinheit	1.000
--------------------	-------

Zolltarifnummer	85444290
-----------------	----------