

7/8" male 90° / 7/8" female 90°

PUR-JBZ 5x1,0 2,0m

Męski 90° – żeński 90°

7/8" – 7/8", 5-piny

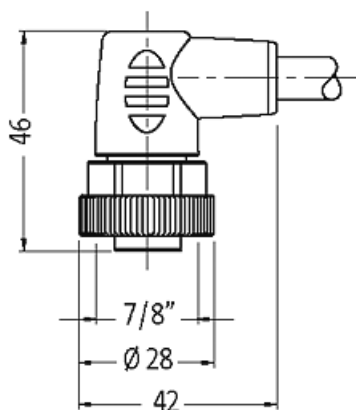
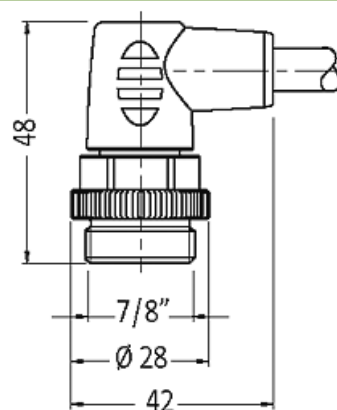
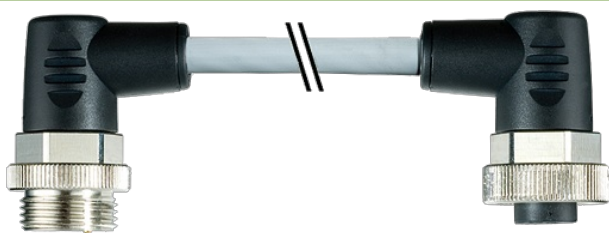
Kabel elektroenergetyczny

Inne długości kabli są dostarczane na życzenie.

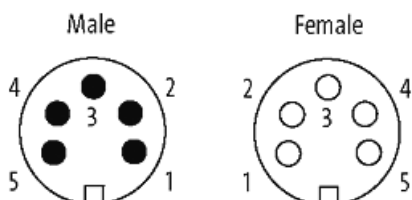
Materiał obudowy jest wykonany z tworzywa sztucznego i posiada dobrą odporność chemiczną i na oleje.

W przypadku stosowania agresywnych mediów należy sprawdzić odporność materiałów w zależności od aplikacji.

Bliższe szczegóły na życzenie.

Link do produktu**Ilustracje**

| | | |
|---|--------------------|-----|
| 1 | black (1) | C 1 |
| 2 | blue (2) | C 2 |
| 4 | brown (3) | C 4 |
| 3 | green /yellow (PE) | C 3 |
| 5 | white (4) | C 5 |



Ilustracja zastępcza

Typ

Typ

50051

Dane techniczne

| | |
|---------------------------|--|
| Napięcie robocze | max. 230/400 V AC/DC |
| Znamionowy pik napięciowy | 3.0 kV |
| Prąd roboczy na styk | max. 12 A |
| Blokowanie slotów | Gwint śrubowy 7/8" (zalecany moment dokręcania 1.5 Nm) samohamowny |
| Stopień ochrony | IP67 włożone i zamocowane (EN 60529) |

Dane ogólne

| | |
|-------------------|---|
| Zakres temperatur | -25...+85 °C, w zależności od podłączonej linii |
|-------------------|---|

Kabli

| | |
|---------------------------------------|---|
| Numer kabla | 965 |
| Ilość/przekrój żył | 5x 1.0 mm ² |
| Izolacja żyły | PP (brą, bia, nie, cza num, zie-żół) |
| Kolor izolacji | szary |
| Materiał (płaszcz) | PUR/PVC |
| Średnica zewnętrzna | 7.2 mm ±5% |
| Promień gięcia (w ruchu) | 10x Ø-zewn. |
| Zakres temperatur (stały) | -30...+70 °C |
| Zakres temperatur (ruchomy) | -5...+70 °C |
| Identyfikacja przewodu | 965 |
| Zatwierdzenie (przewód) | CE |
| Ciężar przewodu [G/m] | 86,90 |
| Materiał (skrętka) | Przewód Cu, czysty |
| Rezystor (rdzeń) | max. 19.5 Ω/km (20 °C) |
| Ø pojedynczego przewodu (rdzeń) | 0.2 mm |
| Wymiary (rdzeń) | 5x 1.0 mm ² |
| AWG | zbliżony do AWG 17 |
| Materiał (izolacja przewodu) | PP |
| Twardość krawędzi (izolacja przewodu) | 60 ±5 D |
| Ø przewodu z izolacją | 2.0 mm ±5% |
| Kolor/numerowanie przewodów | nie, cza, bia, brą, num; zie-żół podłużne pasy |
| Sposób łączenia | 5 przewodów skręconych wokół centralnego wypełnienia |
| Ekranowanie | nie |
| Materiał (płaszcz) | PUR/PVC |
| Właściwości materiału (osłonka) | bez CFC, halogenu, kadmu, silikonu i ołowiu, matowy, małe przyleganie, łatwość pracy maszyny, odporny na ścieranie, hydrolizę i iskry spawalnicze |
| Twardość krawędzi (osłona) | 81 ±5 A / 90 ±5 A |
| Ø-zewn. (osłona) | 7.2 mm ±5% |
| Kolor (osłona) | szary |
| Napięcie znamionowe | 600 V AC |
| Napięcie testowe | 3000 V AC |
| Obciążalność prądowa | dla DIN VDE 0298-4 |
| Zakres temperatur (stały) | -30...+70 °C |
| Zakres temperatur (ruchomy) | -5...+70 °C |
| Promień zgięcia (stały) | 7.5x Ø-zewn. |
| Promień gięcia (w ruchu) | 10x Ø-zewn. |

Dane handlowe

| | |
|---------------------|---------------|
| EAN | 4048879138147 |
| eClass | 27279218 |
| Jednostka pakowania | 1 |
| Kod taryfy celnej | 85444290 |
| Kraj pochodzenia | CZ |