

## Haube für Exact8, kurz, mit 12-pol. Federkraftkl.

ohne Anschlussleitung

Anschlusshaube kurz  
Federkraftklemmen, 12-polig

Abweichende Leitungslängen auf Anfrage lieferbar.

Das Material der Gehäuse ist aus Kunststoff und hat eine gute Chemikalien- und Ölbeständigkeit.

Beim Einsatz aggressiver Medien ist die Materialbeständigkeit applikationsbezogen zu überprüfen. Nähere Details auf Anfrage.

### Link zum Produkt

#### Abbildungen



3-pole M8-Females 4-pole

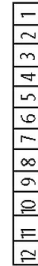
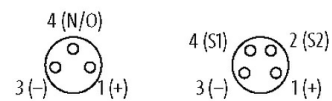


Abbildung stellvertretend

#### Technische Daten

Summenstrom	max. 8 A
Gehäuse	Kunststoff, schwer entflammbar

#### Allgemeine Daten

Temperaturbereich	-20...+80 °C
-------------------	--------------

#### Kaufmännische Daten

EAN	4048879055321
eClass	27143423
Ursprungsland	CZ
Verpackungseinheit	1
Zolltarifnummer	85369010

#### Skizze

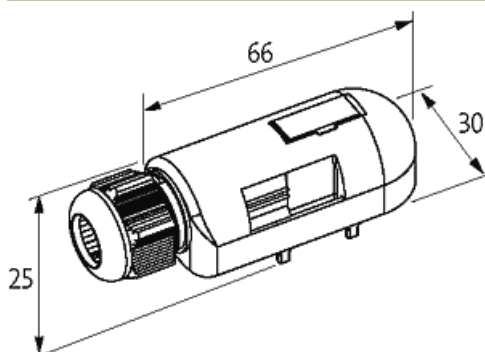


Abbildung stellvertretend

