

## Wtyk do Exact8, 12-polowy, zaciski sprężynowe

Osłona portu, krótka

Zaciski sprężynowe, 12-piny

Inne długości kabli są dostarczane na życzenie.

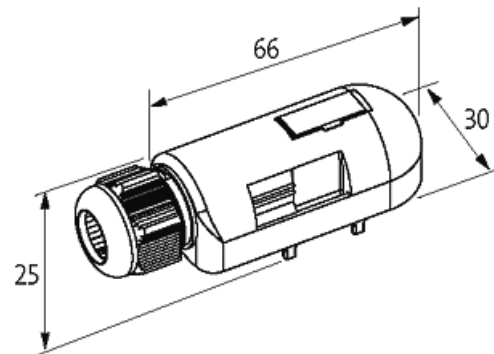
Materiał obudowy jest wykonany z tworzywa sztucznego i posiada dobrą odporność chemiczną i na oleje.

W przypadku stosowania agresywnych mediów należy sprawdzić odporność materiałów w zależności od aplikacji.

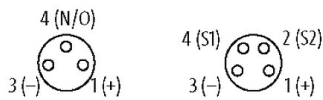
Bliższe szczegóły na życzenie.

### [Link do produktu](#)

#### Ilustracje



3-pole M8-Females 4-pole



Ilustracja zastępcza

#### Dane techniczne

Prąd całkowity	max. 8 A
Obudowa	Tworzywo sztuczne, trudnopalne

#### Dane ogólne

Zakres temperatur	-20...+80 °C
-------------------	--------------

#### Dane handlowe

EAN	4048879055321
eClass	27143423
Jednostka pakowania	1
Kod taryfy celnej	85369010
Kraj pochodzenia	CZ