

MVP-Metall, 4xM12, 5pol, Steck. M23 19pol.

Steckerabgang frontseitig

4-fach, 5-polig
Steckanschluss M23, 19-polig
mit LED für digitale PNP-Signale 24 V DC
Ersetzt baugleiches Produkt (Art.-Nr.. 27530)

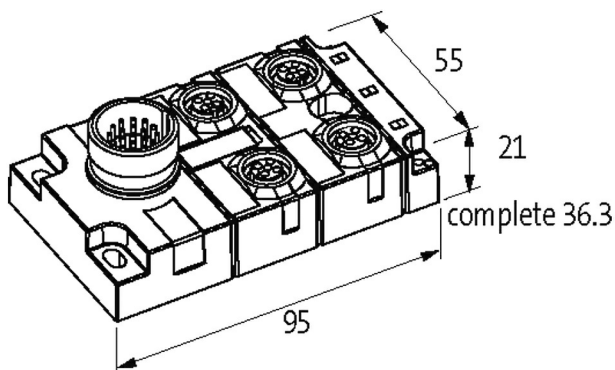
Link zum Produkt**Abbildungen**

Abbildung stellvertretend

**Technische Daten**

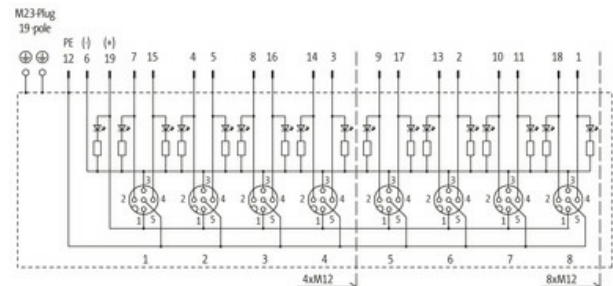
Betriebsspannung	24 V DC
Betriebsstrom je Kontakt	max. 4 A
Schutzart	IP65, IP67, IP68
Gehäuse	Zink-Druckguss, matt vernickelt
Summenstrom	max. 7.5 A

Allgemeine Daten

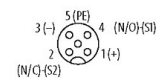
Temperaturbereich	-25...+90 °C
-------------------	--------------

Kontaktbelegung

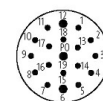
PIN 1	(+)
-------	-----



M12-Females 5-pole

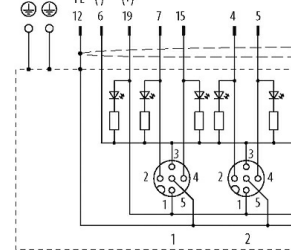


M23-Plug 19-pole



M23-Plug

19-pole



for 2 signals per port

PIN 2	(NC)/(S2)
PIN 3	(-)
PIN 4	(NO)/(S1)
PIN 5	(Erde)
LED-Anzeige Kontaktbelegung	LED (grün): Power / LED (gelb): (S1/S2)

Kaufmännische Daten

EAN	4048879352857
eClass	27279219
Ursprungsland	CZ
Verpackungseinheit	1.000
Zolltarifnummer	85369010