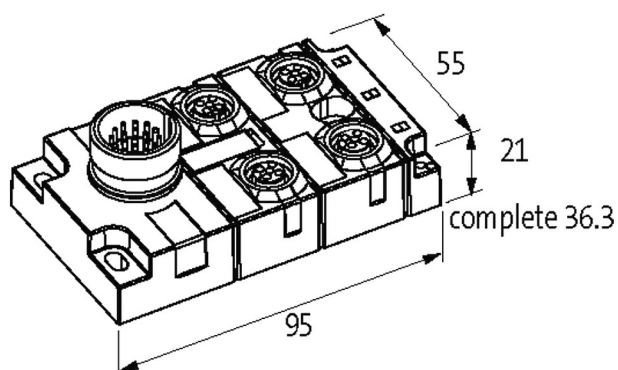


## Moduł pasywny MVP-Metall, 4xM12, 5-polowy, wyjście M23 19-polowe

4-portowy, 5-piny  
 Port M23, 19-piny  
 z diodą LED dla sygnałów cyfrowych PNP 24 V DC  
 Zastępuje identyczny produkt (nr art. 27530)

### Link do produktu

#### Ilustracje



Ilustracja zastępcza



#### Dane techniczne

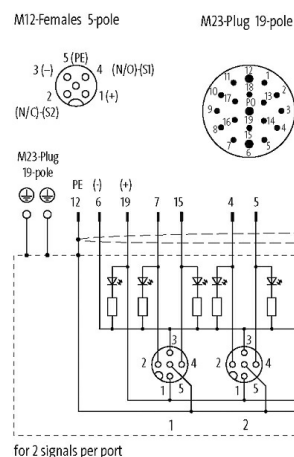
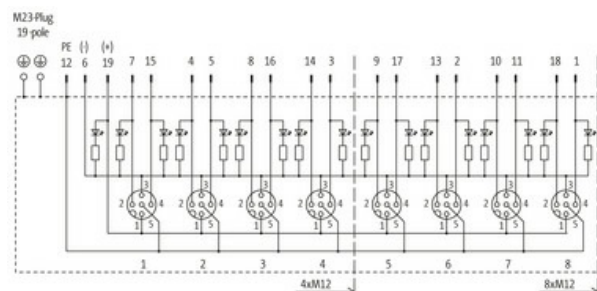
Napięcie robocze	24 V DC
Prąd roboczy na styk	max. 4 A
Stopień ochrony	IP65, IP67, IP68
Obudowa	Cynkowy odlew ciśnieniowy, matowy niklowany
Prąd całkowity	max. 7.5 A

#### Dane ogólne

Zakres temperatur	-25...+90 °C
-------------------	--------------

#### Schemat połączeń

PIN 1	(+)
PIN 2	(NC)/(S2)



PIN 3	(-)
PIN 4	(NO)/(S1)
PIN 5	(ziemia)
Dioda LED (zielona): Zasilanie / LED (żółta): (S1/S2)	

**Dane handlowe**

EAN	4048879352857
eClass	27279219
Jednostka pakowania	1.000
Kod taryfy celnej	85369010
Kraj pochodzenia	CZ