

Emparro67 Schaltnetzteil 1-phasig

IN: 100-240VAC OUT: 24VDC/8A

Emparro@67

INPUT: 90...265 V AC/90...265 V DC

OUTPUT: 24 V DC (SELV), $\pm 2\%$

Strom: 8 A

Link zum Produkt

Abbildungen

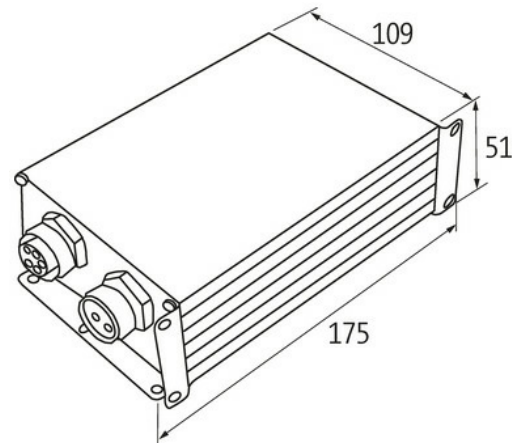


Abbildung stellvertretend



Allgemeine Daten

Normen	IEC 61010-2-201, EN 61204-3, EN 55011 A, EN 61000-3-2
Befestigungsart	6-Loch Schraubbefestigung
Temperaturbereich	-40...+60 °C, ...+70 °C Derating (Lagertemperatur -40...+80 °C)
Relative Luftfeuchte	4...100%
Schutzart	IP67
Wirkungsgrad	93.5% (115 V AC); 94.2% (230 V AC)
Abmessungen H×B×T	51×109×175 mm

Ausgang

Ausgangsspannung	24 V DC (SELV), $\pm 2\%$
Power Boost	I _{out} N × 150% (min. 4 s)
LED-Anzeige	LED (grün): OK; LED (rot): Überlast, Überhitzung oder Kurzschluss
Anschlussart	7/8" (Buchse), 5-polig
Ausgangsstrom	8 A
Netzausfallüberbrückung	min. 35 ms (230 V AC); 8 A (24 V DC)
Restwelligkeit	max. 30 mV eff/rms
Spikes	max. 300 mV ss/pp
Geräteschutz	Kurzschluss, Überlast und Temperatur
Parallelbetrieb/Reihenbetrieb	max. 3 Geräte/max. 2 Geräte

Eingang

Eingangsspannung	90...265 V AC/90...265 V DC
Anschlussart	7/8" (Stecker), 3-polig

Die in diesem Datenblatt enthaltenen Angaben wurden mit der größtmöglichen Sorgfalt erarbeitet.
Für Richtigkeit, Vollständigkeit und Aktualität ist die Haftung auf grobes Verschulden begrenzt. Stand: 03/22

Eingangsstrom	2.1 A (100 V AC); 0.9 A (240 V AC)
Einschaltstromstoss nach 1 ms	max. 7 A (230 V AC)
Leistungsfaktor	0.95 (230 V AC)
Frequenz	50...60 Hz
Eingangssicherung (intern)	6.3 A (T)

Kaufmännische Daten

EAN	4048879482677
eClass	27049002
Ursprungsland	CZ
Verpackungseinheit	1.000
Zolltarifnummer	85044090