

## Zasilacz impulsowy Emparro67 8-100-240/24 7/8"

Emparro®67

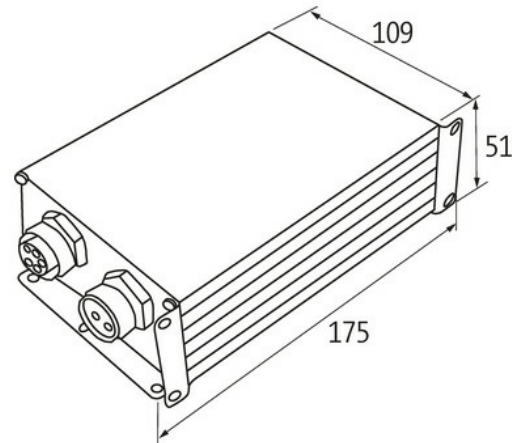
INPUT: 90...265 V AC/90...265 V DC

OUTPUT: 24 V DC (SELV), ±2%

Prąd: 8 A

### [Link do produktu](#)

#### Ilustracje



Ilustracja zastępcza



#### Dane ogólne

Normy	IEC 61010-2-201, EN 61204-3, EN 55011 A, EN 61000-3-2
Typ montażu	6-otworowe mocowanie śrubowe
Zakres temperatur	-40...+60 °C, ...+70 °C spadek parametrów (temp. składowania -40...+80 °C)
Wilgotność względna	4...100%
Stopień ochrony	IP67
Sprawność	93.5% (115 V AC); 94.2% (230 V AC)
Wymiary (wys. × szer. × gł.)	51×109×175 mm

#### Wyjście

Napięcie wyjściowe	24 V DC (SELV), ±2%
Power Boost	I <sub>out</sub> N × 150% (min. 4 s)
Wyświetlacz LED	Dioda LED (zielona): OK; dioda LED (czerwona): Przeciążenie, przegrzanie lub zwarcie
Typ połączenia	7/8" (żeński), 5-piny
Prąd wyjściowy	8 A
Czas podtrzymania przy zaniku napięcia sieciowego	min. 35 ms (230 V AC); 8 A (24 V DC)
Tętnienia resztkowe	max. 30 mV eff/rms
Krótkie impulsy	max. 300 mV ss/pp
Ochrona urzędzenia	Zwarcie, przeciążenie i temperatura
Praca równoległa / szeregowo	max. 3 urządzeń max. 2 urządzenia

#### Wejście

Napięcie wejściowe	90...265 V AC/90...265 V DC
Typ połączenia	7/8" (męski), 3-piny

Prąd wejściowe	2.1 A (100 V AC); 0.9 A (240 V AC)
Impuls prądu włączeniowego po 1 ms	max. 7 A (230 V AC)
Współczynnik mocy	0.95 (230 V AC)
Częstotliwość	50...60 Hz
Bezpiecznik wejściowy (wewnętrzny)	6.3 A (T)

**Dane handlowe**

EAN	4048879482677
eClass	27049002
Jednostka pakowania	1.000
Kod taryfy celnej	85044090
Kraj pochodzenia	CZ