

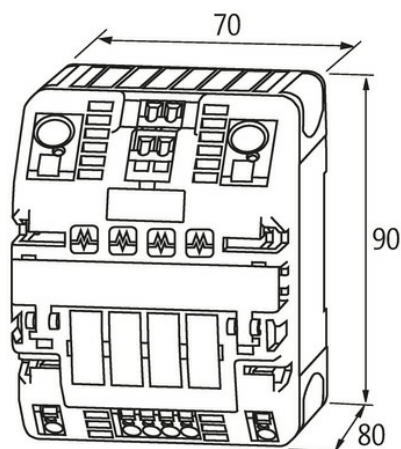
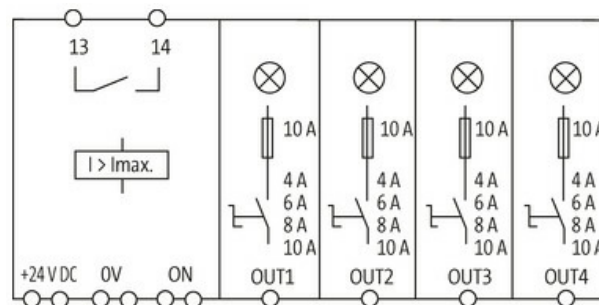
Moduł MICO 4.10, 4-kanalowy

WE:24VDC WY:24V/4-6-8-10ADC

MICO 4.10

4 kanały

Ustawienie prądu 4, 6, 8, 10 A

[Link do produktu](#)**Ilustracje**

Ilustracja zastępcza

**Dane ogólne**

Typ montażu	Zatrask na szynie DIN TH35 (EN 60715)
Zakres temperatur	0...+55 °C (temp. składowania -40...+80 °C)
Typ połączenia	Zaciski sprężynowe
Wymiary (wys. × szer. × gł.)	90×70×80 mm
Koncepcja mostkowania	z obu stron za pomocą zacisku sprężynowego lub zestawu mostkowego (max. 40 A)
Zaciski wyjściowe	na wyjście 1× 4 mm ²
Zaciski wejściowe	2× 16 mm ²

Informacje zawarte w niniejszej karcie charakterystyki zostały opracowane z największą starannością. Odpowiedzialność co do poprawności, kompletności i aktualności jest ograniczona do rażącego przewinienia. Stan: 03/22

Murrelektronik Sp. z o.o. | al. Roździeńskiego 188H | 40-203 Katowice | Tel.: +48 32 730 00 20 | Fax: +48 32 730 00 23 | shop@murrelektronik.pl | shop.murrelektronik.pl

Zaciski sygnalizacyjne	2.5 mm ²
------------------------	---------------------

Wyjście

Zdolność włączeniowa	max. 20 mF (na kanał)
----------------------	-----------------------

Regulacja prądu	4 A, 6 A, 8 A, 10 A, za pomocą pokrętki obrotowego, plombowanego
-----------------	--

Wejście

Napięcie robocze	24 V DC (18...30 V DC)
------------------	------------------------

Wejścia kontrolne

Napięcie wejściowe (ON)	10...30 V DC
-------------------------	--------------

Długość impulsu (ON)	min. 20 ms
----------------------	------------

Wyjścia kontrolera

Zbiornicze wyjście sygnałowe	bezpotencjałowy 30 V AC/DC, 100 mA
------------------------------	------------------------------------

Dane handlowe

EAN	4048879000062
-----	---------------

eClass	27371802
--------	----------

Jednostka pakowania	1.000
---------------------	-------

Kod taryfy celnej	85363010
-------------------	----------

Kraj pochodzenia	CZ
------------------	----