

M12 St. 90° / M12 Bu. 90° B-kod. geschirmt

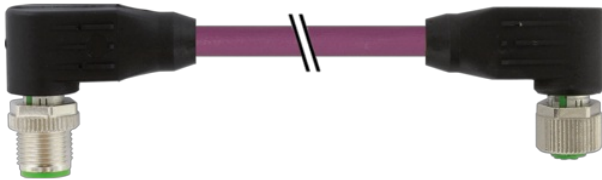
PUR 1x2xAWG24 geschirmt vt UL/CSA+schleppk. 4m

Stecker 90° – Buchse 90°
 M12, 4-polig – M12, 2-polig
 B-kodiert
 geschirmt

Das Material der Gehäuse ist aus Kunststoff und hat eine gute Chemikalien- und Ölbeständigkeit.

Beim Einsatz aggressiver Medien ist die Materialbeständigkeit applikationsbezogen zu überprüfen. Nähere Details auf Anfrage.

Abweichende Leitungslängen auf Anfrage lieferbar.

[Link zum Produkt](#)**Abbildungen**

Male

Female

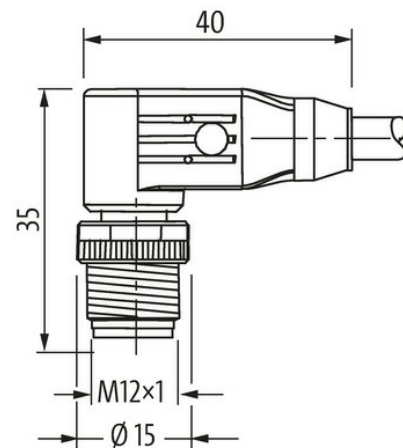




Abbildung stellvertretend



* nur für Produkte mit UL/CSA-zugelassener Leitung

Bauform

Bauform 44021

Technische Daten

| | |
|--------------------------------------|---|
| Betriebsspannung | max. 60 V AC/DC |
| Betriebsspannung (nur UL-listed) | 30 V AC/DC |
| Bemessungsstoßspannung | 1.5 kV |
| Betriebsstrom je Kontakt | max. 4 A |
| Polzahl | M12, 4-polig – M12, 2-polig |
| Isolierstoffgruppe | IEC 60664-1, category I |
| Kodierung | B-kodiert |
| LED-Anzeige | nein |
| Verriegelung der Steckplätze | Schraubgewinde (M12×1 mm) empf. Anzugsdrehmoment 0.6 Nm, selbstsichernd |
| Verschraubung | M12 (SW13) |
| Schutzart | IP65, IP66K, IP67 in gestecktem und verschraubtem Zustand (EN 60529) |
| Material | PUR |
| Material (Verriegelung) | Zink-Druckguss, matt vernickelt |
| passend für Wellenschlauch (Innen-Ø) | ohne |

Allgemeine Daten

| | |
|------------------------------|--|
| Normen | DIN EN 61076-2-101 (M12) |
| Befestigungsart | gesteckt, verschraubt |
| Material (Kontakt) | Kupferlegierung |
| Material (Kontaktoberfläche) | Au |
| Material (Dichtung) | FKM |
| Verschmutzungsgrad | 3 |
| Temperaturbereich | -25...+85 °C, abhängig von angeschlossener Leitung |

Leitungen

| | |
|------------------------|---|
| Kabelkennung | 840 |
| Zulassung (Kabel) | cURus (AWM-Style 20549/10578), CE-conform |
| Kabelgewicht [g/m] | 82,5 g |
| Material (Leiter) | Cu-Litze, blank |
| Widerstand (Leiter) | max. 78 Ω/km (20 °C) |
| Einzeldraht-Ø (Leiter) | 0.127 mm |
| Aufbau (Leiter) | 19× 0.127 mm |

Die in diesem Datenblatt enthaltenen Angaben wurden mit der größtmöglichen Sorgfalt erarbeitet. Für Richtigkeit, Vollständigkeit und Aktualität ist die Haftung auf grobes Verschulden begrenzt. Stand: 03/22

| | |
|---------------------------------------|--|
| Querschnitt (Leiter) | 1 × 2 × AWG24 |
| AWG | ähnlich AWG 24 |
| Material (Aderisolierung) | PE geschäumt |
| Ader-Ø inkl. Isolierung | 2.55 mm ±5% |
| Adernfarbe/Nummerierung | rt, gn |
| Verseilverbund | 2 Adern verseilt |
| Schirmung | ja |
| Schirmung (Art) | Kupfergeflecht |
| optische Schirmbedeckung | min. 70% |
| Material (Mantel) | PUR |
| Außen-Ø (Mantel) | 7.8 mm ±5% |
| Farbe (Mantel) | violett |
| chemische Beständigkeit | Ölbeständigkeit nach IEC 60811-2-1, ASTM IRM 901, ICEA S-82-552 Std. |
| thermische Beständigkeit | flammwidrig nach UL 1581 Section 1090, Section 1100 (FT2), Section 1080 (VW-1) / IEC 60332-1-2 |
| Nennspannung | 250 V |
| Temperaturbereich (fest) | -40...+80 °C |
| Temperaturbereich (bewegt) | -20...+60 °C |
| Biegeradius (fest) | 10 × Außen-Ø |
| Biegeradius (bewegt) | 12 × Außen-Ø |
| Anzahl Biegezyklen (Schleppkette) | max. 5 Mio. (25 °C) |
| Verfahrgeschwindigkeit (Schleppkette) | max. 3 m/s |
| Beschleunigung (Schleppkette) | max. 5 m/s ² |

Kaufmännische Daten

| | |
|--------------------|---------------|
| EAN | 4048879141970 |
| eClass | 27061801 |
| Ursprungsland | DE |
| Verpackungseinheit | 1.000 |
| Zolltarifnummer | 85444290 |