

## MTL Einphasen Steuer- und Trenntransformator

P: 320VA IN: 230/400VAC +/- 15VAC OUT: 2x115VAC

Einphasen- Steuer- und Trenntransformator  
320 VA  
Isolationsklasse T 60/B

### [Link zum Produkt](#)

#### Abbildungen

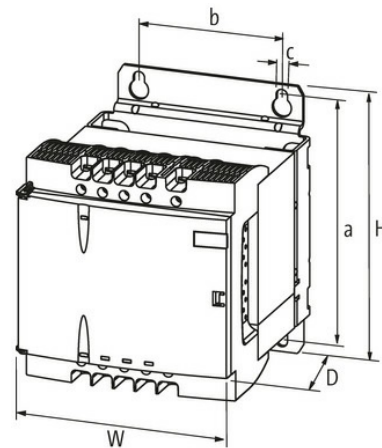


Abbildung stellvertretend



#### Technische Daten

LED-Anzeige LED (grün) für Eingangsspannung

#### Allgemeine Daten

Normen	EN 61558-1, EN 61558-2-4, EN 62041 category 0
Befestigungsart	schnappbar auf Tragschiene TH35-15 (EN 60715) oder Schlüssellochbefestigung
Temperaturbereich	-20...+60 °C, Betauung unzulässig
Prüf-Isolationsspannung	4 kV (prim./sec.)
Bohrung Ø	6.5×11 mm
Befestigungsmaße a×b×c	136×82×6.5 mm
Abmessungen H×B×T	153×123×160 mm

#### Ausgang

Ausgangsspannung	1× 230, 1× 115, 2× 115 V AC
Ausgangsleistung	320 VA

#### Eingang

Eingangsspannung	230/400 ±15 V AC
Einschaltstrom	12.6 A (230 V AC); 7.3 A (400 V AC)
Kurzschlussstrom	32.9 A (230 V AC); 19 A (400 V AC)
Eingangsstrom	1.55 A (230 V AC); 0.9 A (400 V AC)
Frequenz	50...60 Hz

#### Kaufmännische Daten

EAN	4048879078177
eClass	27031302

Die in diesem Datenblatt enthaltenen Angaben wurden mit der größtmöglichen Sorgfalt erarbeitet.  
Für Richtigkeit, Vollständigkeit und Aktualität ist die Haftung auf grobes Verschulden begrenzt. Stand: 03/22

Ursprungsland	CZ
Verpackungseinheit	1.000
Zolltarifnummer	85043180