

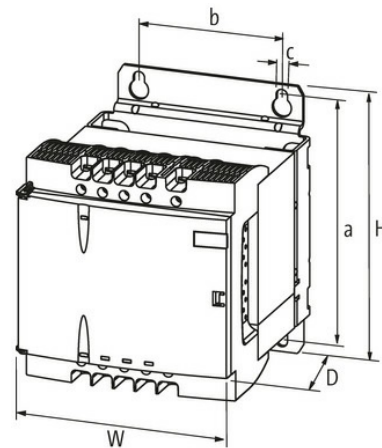
Transformator 1-fazowy MTL

P:320VA WE:230/400AC+/-15AC WY:2x115AC

Jednofazowy transformator sterujący i separacyjny
320 VA
Klasa izolacji T 60/B

Link do produktu

Ilustracje



Ilustracja zastępcza



Dane techniczne

Wyświetlacz LED Dioda LED (zielona) dla napięcia wejściowego

Dane ogólne

Normy	EN 61558-1, EN 61558-2-4, EN 62041 category 0
Typ montażu	Zatrask na szynie DIN TH35-15 (EN 60715) lub montaż na otworze w kształcie dziurki do klucza
Zakres temperatur	-20...+60 °C, brak kondensacji
Napięcie probiercze izolacji	4 kV (prim./sec.)
Otwór Ø	6.5×11 mm
Wymiary montażowe a×b×c	136×82×6.5 mm
Wymiary (wys. × szer. × gł.)	153×123×160 mm

Wyjście

Napięcie wyjściowe	1× 230, 1× 115, 2× 115 V AC
Moc wyjściowa	320 VA

Wejście

Napięcie wejściowe	230/400 ±15 V AC
Prąd włączeniowy	12.6 A (230 V AC); 7.3 A (400 V AC)
Prąd zwarcziowy	32.9 A (230 V AC); 19 A (400 V AC)
Prąd wejściowe	1.55 A (230 V AC); 0.9 A (400 V AC)
Częstotliwość	50...60 Hz

Dane handlowe

EAN	4048879078177
eClass	27031302

Jednostka pakowania	1.000
Kod taryfy celnej	85043180
Kraj pochodzenia	CZ