

## Exact12 Safety, Haube mit Leitung und Klemme

25m PUR 20x0.34+3x0.75mm<sup>2</sup>

für Verteiler 8-fach, 5-, 4-polig  
Stammleitung mit Federkraftklemmen  
11/12-polig

Abweichende Leitungslängen auf Anfrage lieferbar.

Das Material der Gehäuse ist aus Kunststoff und hat eine gute Chemikalien- und Ölbeständigkeit.

Beim Einsatz aggressiver Medien ist die Materialbeständigkeit applikationsbezogen zu überprüfen. Nähere Details auf Anfrage.

### Link zum Produkt

#### Abbildungen

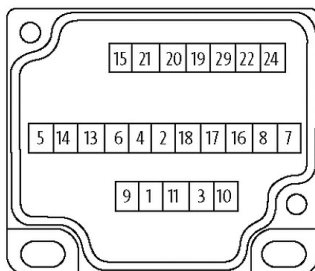
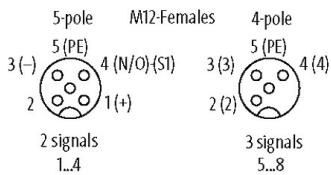
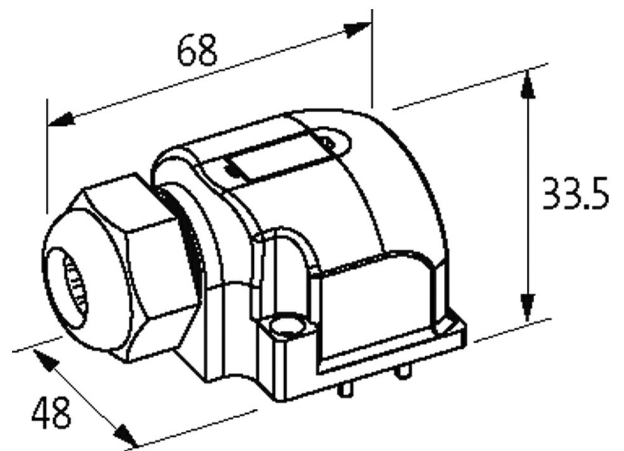
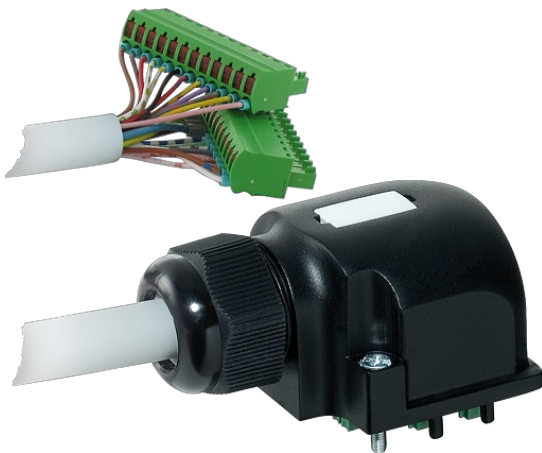


Abbildung stellvertretend



#### Technische Daten

Gehäuse Kunststoff, schwer entflammbar

Summenstrom max. 8 A

#### Allgemeine Daten

Temperaturbereich -20...+80 °C, abhängig von angeschlossener Leitung

Leitungen	
Kabelnummer	408
Adernzahl/-querschnitt	20× 0.34 + 3× 0.75 mm <sup>2</sup>
Schleppkettenwerte	5 Mio.
Mantelfarbe	grau
Material (Mantel)	PUR (UL/CSA)
Außen-Ø	10.4 mm ±5%
Biegeradius (fest)	7.5× Außen-Ø
Biegeradius (bewegt)	10× Außen-Ø
Temperaturbereich (fest)	-40...+80 °C
Temperaturbereich (bewegt)	-5...+80 °C
Zulassung (Kabel)	UL (AWM-Style 20233), CSA
Kaufmännische Daten	
EAN	4048879556729
eClass	27143423
Ursprungsland	CZ
Verpackungseinheit	1
Zolltarifnummer	85444290