

## RJ45 Professional Stecker 45° 8pol. geschirmt

Gigabit

Ethernet CAT6A

Stecker 90°

RJ45, 8-polig

geschirmt

Schneidklemmen

Schutzart IP20

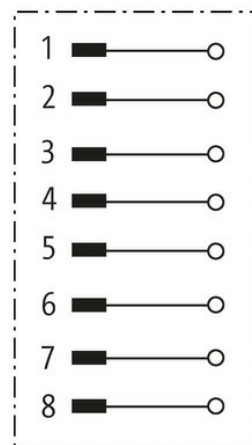
Schnellanschlusstechnik

Das Material der Gehäuse ist aus Kunststoff und hat eine gute Chemikalien- und Ölbeständigkeit.

Beim Einsatz aggressiver Medien ist die Materialbeständigkeit applikationsbezogen zu überprüfen. Nähere Details auf Anfrage.

### [Link zum Produkt](#)

#### Abbildungen



Male

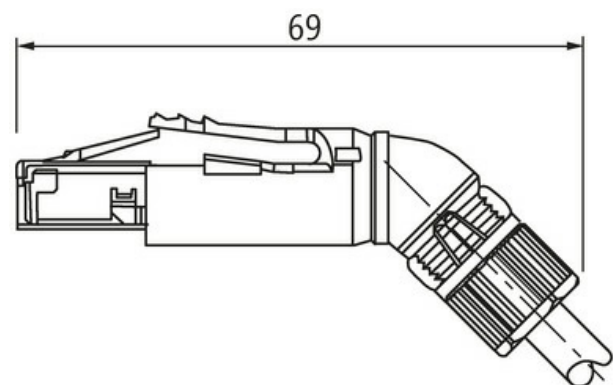
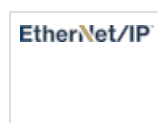


Abbildung stellvertretend



#### Bauform

Bauform

74031

Die in diesem Datenblatt enthaltenen Angaben wurden mit der größtmöglichen Sorgfalt erarbeitet.  
Für Richtigkeit, Vollständigkeit und Aktualität ist die Haftung auf grobes Verschulden begrenzt. Stand: 03/22

Murrelektronik GmbH | Falkenstr. 3 | 71570 Oppenweiler | Fon +49 (71 91) 47-0 | Fax +49 (71 91) 47-491000 | shop@murrelektronik.de | shop.murrelektronik.de

Technische Daten	
Betriebsspannung	max. 60 V DC
Betriebsstrom je Kontakt	max. 1.76 A
Übertragungsparameter	CAT6, Class EA (ISO/IEC 11801:2002), (EN 50173-1)
Übertragungsrate	10 Gbit/s
Anschlussquerschnitt	0.14...0.34 mm <sup>2</sup> (AWG 26...22)
Klemmbereich (Kabel-Ø)	4.5...8.0 mm
Schutzart	IP20
Adernaußen-Ø	max. 1.6 mm
Allgemeine Daten	
Temperaturbereich	-40...+70 °C
Kaufmännische Daten	
EAN	4048879355551
eClass	27279221
Ursprungsland	RO
Verpackungseinheit	1.000
Zolltarifnummer	85366990