

Wtyczka RJ45 Professional męska, kątowna, 8-polowa, ekranowana, Gigabit

Ethernet CAT6A

Męski 90°

RJ45, 8-piny

ekranowany

Zaciski nożowe

Stopień ochrony IP20

Technologia szybkich złączy

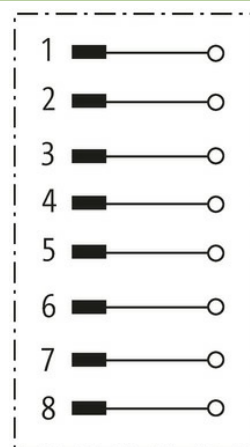
Materiał obudowy jest wykonany z tworzywa sztucznego i posiada dobrą odporność chemiczną i na oleje.

W przypadku stosowania agresywnych mediów należy sprawdzić odporność materiałów w zależności od aplikacji.

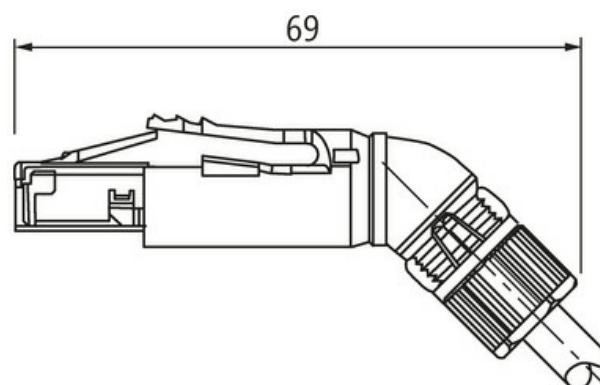
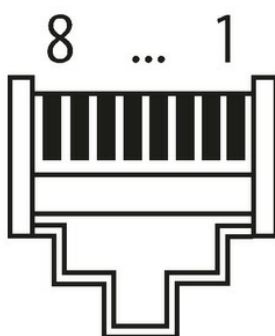
Bliższe szczegóły na życzenie.

[Link do produktu](#)

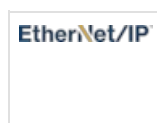
Ilustracje



Male



Ilustracja zastępcza



Typ

Typ

74031

Dane techniczne

Informacje zawarte w niniejszej karcie charakterystyki zostały opracowane z największą starannością. Odpowiedzialność co do poprawności, kompletności i aktualności jest ograniczona do rażącego przewinienia. Stan: 03/22

Murrelektronik Sp. z o.o. | al. Roździeńskiego 188H | 40-203 Katowice | Tel.: +48 32 730 00 20 | Fax: +48 32 730 00 23 | shop@murrelektronik.pl | shop.murrelektronik.pl

Napięcie robocze	max. 60 V DC
Prąd roboczy na styk	max. 1.76 A
Parametry transmisji	CAT6, Class EA (ISO/IEC 11801:2002), (EN 50173-1)
Szybkość transmisji	10 Gbit/s
Przekrój złącza	0.14...0.34 mm ² (AWG 26...22)
Zakres mocowania (Ø kabla)	4.5...8.0 mm
Stopień ochrony	IP20
Średnica zewnętrzna żył	max. 1.6 mm

Dane ogólne

Zakres temperatur	-40...+70 °C
-------------------	--------------

Dane handlowe

EAN	4048879355551
eClass	27279221
Jednostka pakowania	1.000
Kod taryfy celnej	85366990
Kraj pochodzenia	RO