

RJ45 PUSH PULL 0° / RJ45 PUSH PULL 0°

PUR 1x4xAWG22 shielded gn 1.0

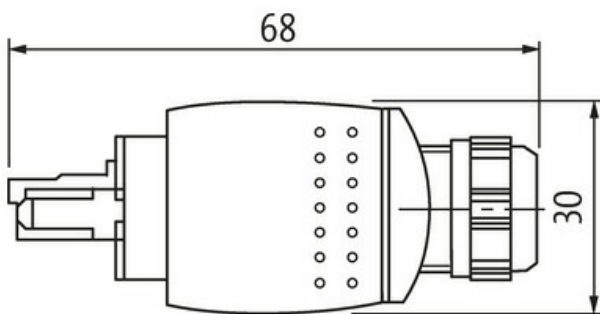
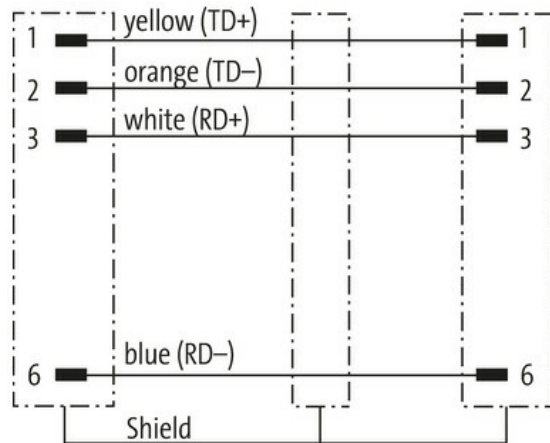
Męski prosty – męski prosty
RJ45PP – RJ45PP, 4-piny
ekranowany
Push Pull

Inne długości kabli są dostarczane na życzenie.

Materiał obudowy jest wykonany z tworzywa sztucznego i posiada dobrą odporność chemiczną i na oleje.

W przypadku stosowania agresywnych mediów należy sprawdzić odporność materiałów w zależności od aplikacji.

Bliższe szczegóły na życzenie.

Link do produktu**Ilustracje**

Height: 22 mm

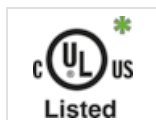
Male



Male



Ilustracja zastępcza



* Tylko dla produktów z dopuszczeniem
UL/CSA

Typ

Typ

74641

Dane techniczne

| | |
|-------------------------------------|--|
| Napięcie robocze | max. 60 V DC |
| Napięcie robocze (tylko UL) | max. 30 V DC |
| Znamionowy pik napięciowy | 1.0 kV |
| Prąd roboczy na styk | max. 1.76 A |
| Parametry transmisji | CAT5, Class D (ISO/IEC 11801:2002), (EN 50173-1) |
| Szybkość transmisji | do 100 Mbit/s full duplex |
| Grupa materiałów izolacyjnych | IEC 60664-1, category I |
| Blokowanie slotów | Push Pull |
| Stopień ochrony | IP65 i IP67 włożone i zamocowane (EN 60529) |
| Blokada materiału | Cynkowy odlew ciśnieniowy, matowy niklowany |
| odpowiedni do peszli (Ø wewnętrzna) | bez |

Dane ogólne

| | |
|--------------------------|---|
| Stopień zanieczyszczenia | 3 |
| Zakres temperatur | -25...+85 °C, w zależności od podłączonej linii |

Kabli

| | |
|---------------------------------|---|
| Identyfikacja przewodu | 793 |
| Zatwierdzenie (przewód) | cURus (styl AWM 20549/10578); zgodne z CE |
| Ciężar przewodu [G/m] | 69,3 g |
| Materiał (skrętka) | Przewód Cu, ocynkowany |
| Rezystor (rdzeń) | max. 60 Ω/km (20 °C) |
| Ø pojedynczego przewodu (rdzeń) | 0.16 mm |
| Budowa (rdzeń) | 19× 0.160 mm |
| Wymiary (rdzeń) | 1× 4× AWG22/19 |
| Materiał (izolacja przewodu) | PE |
| Ø przewodu z izolacją | 1.6 mm ±5% |
| Kolor/numerowanie przewodów | bia, żół, nie, pom |
| Ekranowanie | tak |
| | min. 85% |
| Materiał (płaszcz) | PUR |
| Ø-zewn. (osłona) | 6.6 mm ±5% |
| Kolor (osłona) | zielony |
| Odporność termiczna | trudno zapalne wg UL 1581 sekcja 1090, sekcja 1100 (FT2), IEC 60332-1-2 godz. |
| Napięcie znamionowe | 300 V |
| Napięcie testowe | 2000 V AC (czas testu 1 min.) |
| Zakres temperatur (stały) | -40...+80 °C |
| Zakres temperatur (ruchomy) | -20...+60 °C |
| Promień zgięcia (stały) | 8× Ø-zewn. |
| Promień gięcia (w ruchu) | 12× Ø-zewn. |
| Skręcanie | ±180°/m |
| Liczba cykli skręcania | max. 4 Mio. (25 °C) |

Dane handlowe

| | |
|---------------------|---------------|
| EAN | 4048879853316 |
| Jednostka pakowania | 1.000 |
| Kod taryfy celnej | 85444210 |
| Kraj pochodzenia | DE |