

Exact12, 4xM12, 4-pol., steckb. Haube SK

selbstanschliessbar, ohne LED

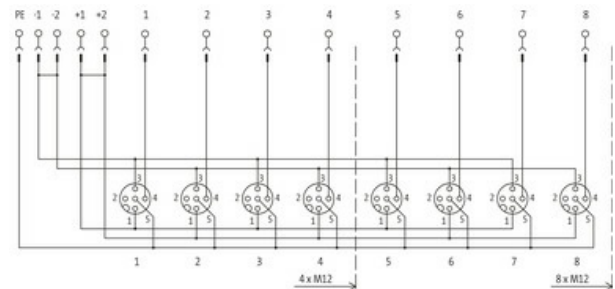
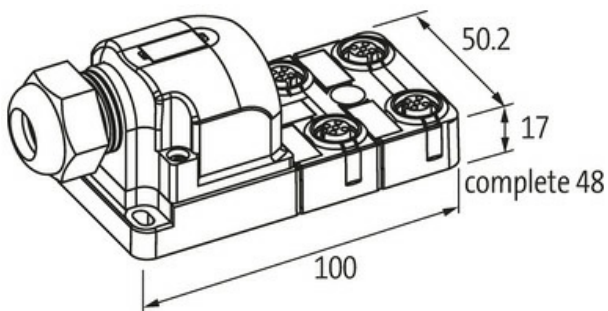
4-fach, 4-polig
ohne LED, bis 125 V AC/DC
Schraubsteckklemmen

Das Material der Gehäuse ist aus Kunststoff und hat eine gute Chemikalien- und Ölbeständigkeit.

Beim Einsatz aggressiver Medien ist die Materialbeständigkeit applikationsbezogen zu überprüfen. Nähere Details auf Anfrage.

Link zum Produkt

Abbildungen



M12-Females 4-pole

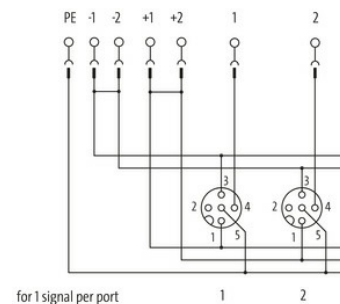


Abbildung stellvertretend

Technische Daten

Betriebsspannung	125 V AC/DC
Betriebsstrom je Kontakt	max. 4 A
Anschlussart	Schraubsteckklemmen: max. 1.5 mm ² (AWG 16)
Schutzart	IP65/IP67
Gehäuse	Kunststoff, schwer entflammbar
Summenstrom	max. 8 A

Allgemeine Daten

Temperaturbereich	-20...+70 °C
-------------------	--------------

Kontaktbelegung

PIN 1	(+)
-------	-----

PIN 3	(-)
PIN 4	(NO)/(S1)
PIN 5	(Erde)

Kaufmännische Daten

EAN	4048879055932
eClass	27279219
Ursprungsland	DE
Verpackungseinheit	1.000
Zolltarifnummer	85369010