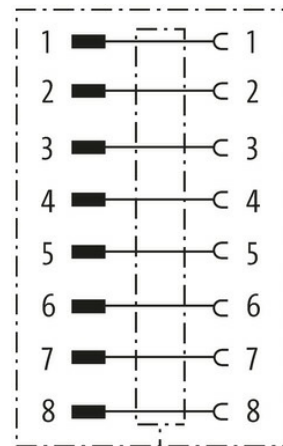


M12-Schaltschrankdurchführung 8pol. A-cod., V2A

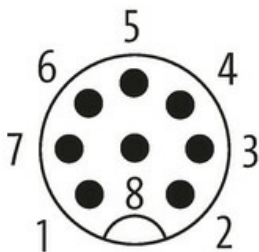
Schaltschrankdurchführung
Stecker - Buchse
M12, 8-polig
A-kodiert
geschirmt
Edelstahl 1.4305 (V2A)

[Link zum Produkt](#)

Abbildungen



Male



Female

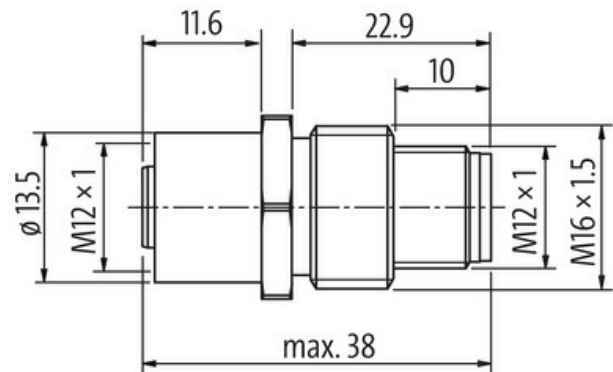
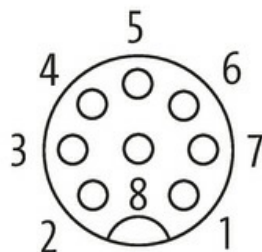


Abbildung stellvertretend

Bauform

Bauform 48111

Technische Daten

Betriebsspannung max. 30 V AC/DC

Betriebsstrom je Kontakt max. 1.5 A

Verriegelung der Steckplätze Schraubgewinde (M12×1 mm) empf. Anzugsdrehmoment 0.6 Nm, selbstsichernd

Schutzart IP67 in gestecktem und verschraubtem Zustand (EN 60529)

Material Edelstahl 1.4305 (V2A)

Allgemeine Daten

Temperaturbereich -25...+85 °C

Befestigungsgewinde M16×1.5 mm

Kaufmännische Daten

EAN 4048879566216

Die in diesem Datenblatt enthaltenen Angaben wurden mit der größtmöglichen Sorgfalt erarbeitet.
Für Richtigkeit, Vollständigkeit und Aktualität ist die Haftung auf grobes Verschulden begrenzt. Stand: 03/22

Murrelektronik GmbH | Falkenstraße 3 | 71570 Oppenweiler | Fon +49 (71 91) 47-0 | Fax +49 (71 91) 47-491000 | shop@murrelektronik.de | shop.murrelektronik.de

eClass	27279221
Ursprungsland	CZ
Verpackungseinheit	1.000
Zolltarifnummer	85366990