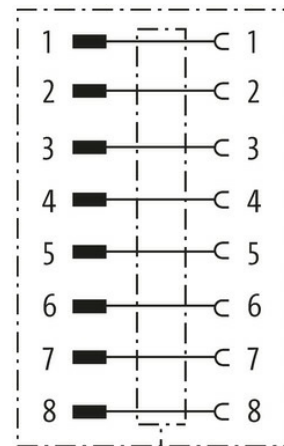
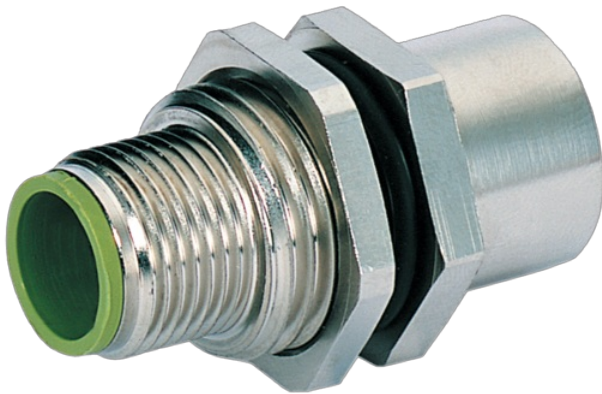


Złącze kołnierzowe M12 V2A

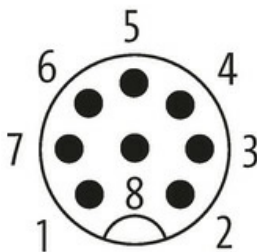
Przepust szafy rozdzielczej
 Męski - żeński
 M12, 8-piny
 Kodowanie A
 ekranowany
 Stal szlachetna 1.4305 (V4A)

[Link do produktu](#)

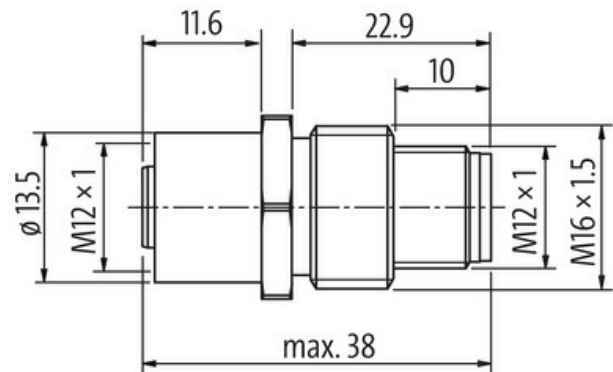
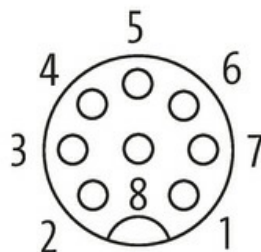
Ilustracje



Male



Female



Ilustracja zastępcza

Typ

Typ 48111

Dane techniczne

Napięcie robocze	max. 30 V AC/DC
Prąd roboczy na styk	max. 1.5 A
Blokowanie slotów	Gwint śrubowy (M12×1 mm) zalecany moment dokręcania 0.6 Nm, samohamowny
Stopień ochrony	IP67 włożone i zamocowane (EN 60529)
Materiał	Stal szlachetna 1.4305 (V4A)

Dane ogólne

Zakres temperatur	-25...+85 °C
Gwint montażowy	M16×1.5 mm

Dane handlowe

EAN 4048879566216

eClass	27279221
Jednostka pakowania	1.000
Kod taryfy celnej	85366990
Kraj pochodzenia	CZ