

M12 Power female receptacle L-cod. front mount V2A

wires PUR 5x1.5 1m

Gniazdo z kołnierzem

M12, 5-piny

Kodowanie L

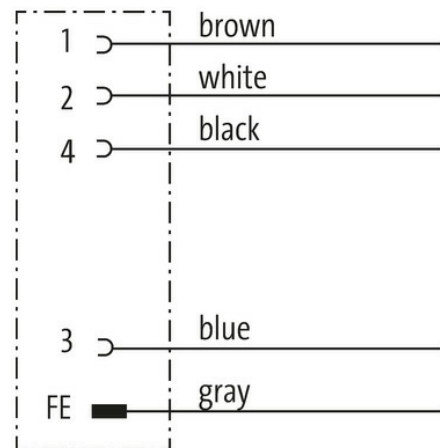
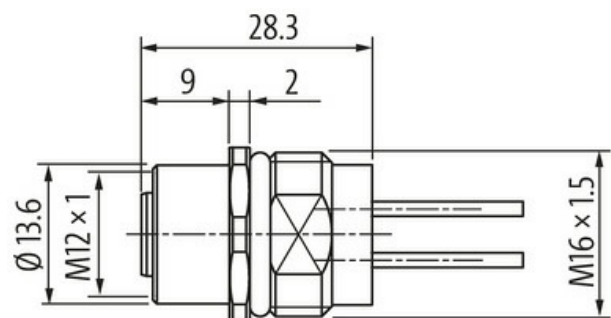
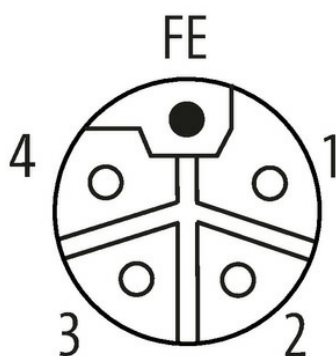
Stal szlachetna 1.4305 (V4A)

Materiał obudowy jest wykonany z tworzywa sztucznego i posiada dobrą odporność chemiczną i na oleje.

W przypadku stosowania agresywnych mediów należy sprawdzić odporność materiałów w zależności od aplikacji.

Bliższe szczegóły na życzenie.

Inne długości kabli są dostarczane na życzenie.

[Link do produktu](#)**Ilustracje****Female**

Ilustracja zastępcza

Typ

Typ P4291

Dane techniczne

Napięcie robocze	max. 63 V AC/DC
Znamionowy pik napięciowy	1.5 kV
Prąd roboczy na styk	max. 16 A
Liczba biegunów	5
Grupa materiałów izolacyjnych	IEC 60664-1, category I

Informacje zawarte w niniejszej karcie charakterystyki zostały opracowane z największą starannością.
Odpowiedzialność co do poprawności, kompletności i aktualności jest ograniczona do rażącego przewinienia. Stan: 03/22

Kodowanie	Kodowanie L
Blokowanie slotów	Gwint śrubowy (M12×1 mm) zalecany moment dokręcania 0.6 Nm, samohamowny
Złącze śrubowe	M12 (SW17)
Stopień ochrony	IP65 i IP67 włożone i zamocowane (EN 60529)
Stopień ochrony NEMA	3, 4, 6P (UL 50E)
Blokada materiału	Stal szlachetna 1.4305 (V4A)

Dane ogólne

Stopień zanieczyszczenia	3
Zakres temperatur	-25...+85 °C

Kabli

Ilość/przekrój żył	5× 1.5 mm ²
Izolacja żyły	PUR (bra, bia, nie, cza, sza)
Średnica zewnętrzna	2.4 mm ±5%
Numer kabla	980
Ekranowanie	nie
Zakres temperatur (stały)	-40...+90 °C
Zakres temperatur (ruchomy)	-25...+90 °C
Promień zgięcia (stały)	7.5× Ø-zewn.

Dane handlowe

EAN	4048879630139
eClass	27279221
Jednostka pakowania	1.000
Kod taryfy celnej	85444290
Kraj pochodzenia	DE