

**M8 male 90° / M8 female 90° snap-in with LED**

PVC-OB 3x0,25 grey 0,3m

Męski 90° – żeński 90°

M8 (Snap In) – M8 (Snap In), 3-piny

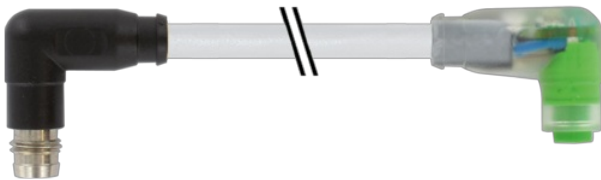
2× LED (PNP), (NPN) na życzenie

Inne długości kabli są dostarczane na życzenie.

Materiał obudowy jest wykonany z tworzywa sztucznego i posiada dobrą odporność chemiczną i na oleje.

W przypadku stosowania agresywnych mediów należy sprawdzić odporność materiałów w zależności od aplikacji.

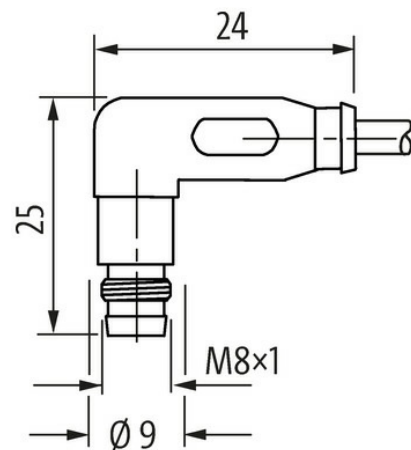
Bliższe szczegóły na życzenie.

[Link do produktu](#)**Ilustracje**

Male



Female





Ilustracja zastępcza



\* Tylko dla produktów z dopuszczeniem UL/CSA

| Typ                                 |   |
|-------------------------------------|---|
| Typ                                 | 88221   |
| Dane techniczne                     |   |
| Napięcie robocze                    | 24 V DC $\pm 25\%$                              |
| Napięcie robocze (tylko UL)         | max. 30 V DC                                    |
| Znamionowy pik napięciowy           | 0.8 kV  |
| Prąd roboczy na styk                | max. 4 A  |
| Grupa materiałów izolacyjnych       | IEC 60664-1, category I                         |
| Wyświetlacz LED                     | żółty/zielony                                   |
| Blokowanie slotów                   | M8 Snap In                                      |
| Stopień ochrony                     | IP65 podłączony i zablokowany (EN 60529)        |
| Materiał                            | PUR   |
| odpowiedni do peszli (Ø wewnętrzna) | 6.5 mm  |
| Dane ogólne                         |   |
| Normy                               | DIN EN 61076-2-104 (M8)                         |
| Stopień zanieczyszczenia            | 3   |
| Zakres temperatur                   | -25...+85 °C, w zależności od podłączonej linii |
| Kabli                               |   |
| Ilość/przekrój żył                  | 3 × 0.25 mm <sup>2</sup>                        |
| Izolacja żyły                       | PVC (brą, nie, cza)                             |
| Średnica zewnętrzna                 | 4.5 mm $\pm 5\%$                                |
| Identyfikacja przewodu              | 210   |
| Rodzaj przewodu                     | 1 (PVC)   |
| Zatwierdzenie (przewód)             | UL (AWM-Style 2464/1731), CSA                   |
| Ciężar przewodu [G/m]               | 29,37 g   |
| Materiał (skrętka)                  | Przewód Cu, czysty                              |
| Rezystor (rdzeń)                    | max. 79 $\Omega$ /km (20 °C)                    |
| Ø pojedynczego przewodu (rdzeń)     | 0.15 mm   |
| Budowa (rdzeń)                      | 14 × 0.15 mm (przewód klasy 5)                  |
| Wymiary (rdzeń)                     | 3 × 0.25 mm <sup>2</sup>                        |
| AWG                                 | zbliżony do AWG 24                              |
| Materiał (izolacja przewodu)        | PVC   |

|   |  |
|---|--|
| Właściwości materiału (izolacja przewodu) | bez CFC, kadmu, silikonu i ołowiu              |
| Twardość krawędzi (izolacja przewodu)     | 45 ±5 D  |
| Ø przewodu z izolacją                     | 1.25 mm ±5%                                    |
| Kolor/numerowanie przewodów               | brą, cza, nie                                  |
| Sposób łączenia                           | 3 przewody skręcone                            |
| Ekranowanie                               | nie  |
| Materiał (płaszcz)                        | PVC  |
| Właściwości materiału (osłonka)           | bez CFC, kadmu, silikonu i ołowiu              |
| Twardość krawędzi (osłona)                | 85 ±5 A  |
| Ø-zewn. (osłona)                          | 4.5 mm ±5%                                     |
| Kolor (osłona)                            | szary  |
| Kolor izolacji                            | szary  |
| Nadruk                                    | -  |
| odporność na chemikalia                   | dobra odporność na oleje, benzynę i chemikalia |
| Napięcie znamionowe                       | UL 300 V AC                                    |
| Napięcie testowe                          | 2000 V AC                                      |
| Obciążalność prądowa                      | dla DIN VDE 0298-4                             |
| Zakres temperatur (stały)                 | -30...+80 °C                                   |
| Zakres temperatur (stały)                 | -30...+80 °C                                   |
| Zakres temperatur (ruchomy)               | -5...+80 °C                                    |
| Zakres temperatur (ruchomy)               | -5...+80 °C                                    |
| Promień zgięcia (stały)                   | 5× Ø-zewn.                                     |
| Promień gięcia (w ruchu)                  | 10× Ø-zewn.                                    |
| Promień gięcia (w ruchu)                  | 10× Ø-zewn.                                    |
| Materiał (płaszcz)                        | PVC (UL/CSA)                                   |

**Dane handlowe**

|                     |          |
|---------------------|----------|
| Jednostka pakowania | 1.000    |
| Kod taryfy celnej   | 85444290 |
| Kraj pochodzenia    | DE       |