

M12 St. 90° / M12 Bu. 90° B-kod. geschirmt

PUR 3x2x0.25 geschirmt vt 10m

Interbus

Stecker 90° – Buchse 90°

M12 – M12, 5-polig

geschirmt

Abweichende Leitungslängen auf Anfrage lieferbar.

Das Material der Gehäuse ist aus Kunststoff und hat eine gute Chemikalien- und Ölbeständigkeit.

Beim Einsatz aggressiver Medien ist die Materialbeständigkeit applikationsbezogen zu überprüfen. Nähere Details auf Anfrage.

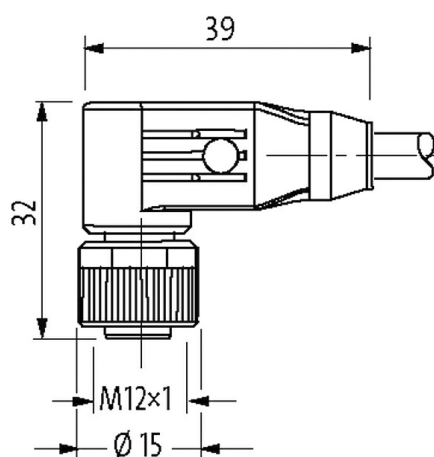
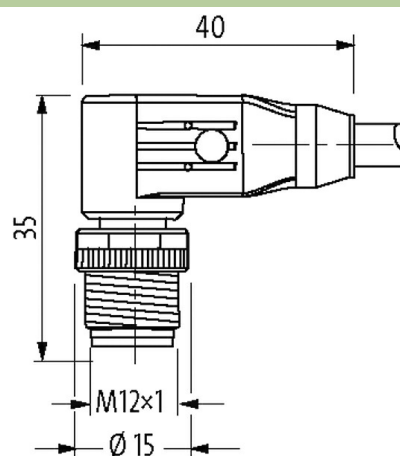
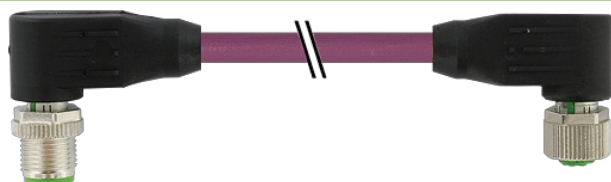
[Link zum Produkt](#)**Abbildungen**

Abbildung stellvertretend

**Bauform**

Bauform

44061

Technische Daten

Betriebsspannung	max. 60 V AC/DC
Bemessungsstoßspannung	1.5 kV
Betriebsstrom je Kontakt	max. 4 A
Isolierstoffgruppe	IEC 60664-1, category I
Polzahl	5
Kodierung	B-kodiert
Verriegelung der Steckplätze	Schraubgewinde (M12×1 mm) empf. Anzugsdrehmoment 0.6 Nm, selbstsichernd
Verschraubung	M12 (SW13)
Schutzart	IP65 und IP67 in gestecktem und verschraubtem Zustand (EN 60529)
Material (Verriegelung)	Zink-Druckguss, matt vernickelt

Allgemeine Daten

Verschmutzungsgrad	3
Temperaturbereich	-25...+85 °C, abhängig von angeschlossener Leitung

Leitungen

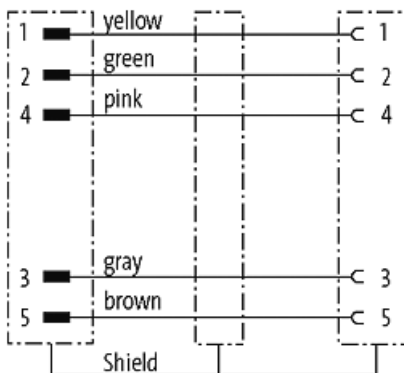
Adernzahl/-querschnitt	3× (2× AWG24)
Aderisolation	PE (wsbr, grss, gnge)
Schleppkettenwerte	2 Mio.
Material (Mantel)	PUR
Außen-Ø	7.7 mm ±5%
Biegeradius (bewegt)	15× Außen-Ø
Temperaturbereich (fest)	-40...+70 °C
Temperaturbereich (bewegt)	-30...+70 °C
Kabelkennung	799
Zulassung (Kabel)	Interbus (DIN 19258/EN50254/IEC 61158 conform)
Kabelgewicht [g/m]	76,49
Material (Leiter)	Cu-Litze, blank
Widerstand (Leiter)	max. 96 Ω/km (20°C)
Einzeldraht-Ø (Leiter)	0.1 mm
Aufbau (Leiter)	32× 0.1 mm (Litzenklasse 6)
Querschnitt (Leiter)	3× (2× AWG24)
AWG	ähnlich AWG 24
Material (Aderisolierung)	PE
Shore-Härte (Aderisolierung)	55 ±5 D
Ader-Ø inkl. Isolierung	1.4 mm ±5%
Adernfarbe/Nummerierung	(ws, br) + (gr, rs) + (gn, ge)
Verseilverbund	Adern 0.25mm ² zu 3 Paaren verseilt
Schirmung	ja
Schirmung (Art)	Kupfergeflecht
optische Schirmbedeckung	min. 85%
Material (Mantel)	PUR
Materialeigenschaften (Mantel)	FCKW-, halogen- und cadmiumfrei, matt, adhäsionsarm, maschinell gut verarbeitbar, abriebresistent
Shore-Härte (Mantel)	85 ±5 A
Außen-Ø (Mantel)	7.7 mm ±5%
Farbe (Mantel)	violett
chemische Beständigkeit	gute Öl-, Benzin- und Chemikalienbeständigkeit (VDE 0472 Teil 803/VDE 0249)
thermische Beständigkeit	flammwidrig nach VDE 0472 Teil 804 Prüfmart B
Nennspannung	250 V AC
Prüfspannung	1500 V (Ader/Ader); 1000 V (Ader/Schirm)
Temperaturbereich (fest)	-40...+80 °C
Temperaturbereich (bewegt)	-30...+70 °C
Biegeradius (fest)	6× Außen-Ø
Biegeradius (bewegt)	12× Außen-Ø
Anzahl Biegezyklen (Schleppkette)	max. 2 Mio. (25 °C)

Verfahrweg (Schleppkette)	max. 5 m (horizontal)
Verfahrgeschwindigkeit (Schleppkette)	max. 3 m/s
Beschleunigung (Schleppkette)	max. 3 m/s ²
Mantelfarbe	violett

Kaufmännische Daten

EAN	4048879141437
eClass	27061801
Ursprungsland	DE
Verpackungseinheit	1
Zolltarifnummer	85444290

Skizze



Male

Female

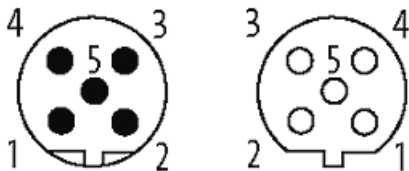


Abbildung stellvertretend