

**MSUD valve form BI 11mm with cable**

PUR-JZ(STV) 3x0,75 black robot+drag chain 3m

MSUD

Typ BI (11 mm)

24 V AC  $\pm 20\%$  / DC  $\pm 25\%$ 

Dioda LED i obwód zabezpieczający

PE względem odejścia kablowego (180°)

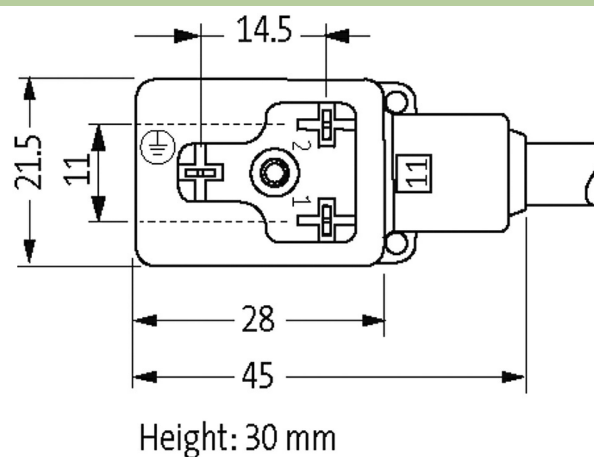
Uwaga: Mocowanie styków obracane do 180°!

Inne długości kabli są dostarczane na życzenie.

Materiał obudowy jest wykonany z tworzywa sztucznego i posiada dobrą odporność chemiczną i na oleje.

W przypadku stosowania agresywnych mediów należy sprawdzić odporność materiałów w zależności od aplikacji.

Bliższe szczegóły na życzenie.

[Link do produktu](#)**Ilustracje**

Ilustracja zastępcza

\* Tylko dla produktów z dopuszczeniem UL/CSA

**Typ**

Typ 11081

**Dane techniczne**Napięcie robocze 24 V AC  $\pm 20\%$  / DC  $\pm 25\%$

|                               |   |
|-------------------------------|---|
| Znamionowy pik napięciowy     | 0.8 kV  |
| Prąd roboczy na styk          | max. 4 A  |
| Pobór prądu                   | max. 15 mA                                      |
| Grupa materiałów izolacyjnych | IEC 60664-1, category I                         |
| Wartość szczytowa odłączenia  | max. 55 V                                       |
| Czas opóźnienia opadania      | max. 20 ms                                      |
| Wyświetlacz LED               | żółty   |
| Blokowanie slotów             | M3 (zalecany moment obrotowy dokręcania 0.4 Nm) |
| Stopień ochrony               | IP67 włożone i zamocowane (EN 60529)            |
| Blokada materiału             | Stal (galwanizowana)                            |
| Materiał                      | PBT   |
| Obudowa                       | Tworzywo sztuczne, czarne (szare na zamówienie) |
| Dodatkowy obwód               | Dioda/Dioda Z                                   |

**Dane ogólne**

|                          |   |
|--------------------------|---|
| Stopień zanieczyszczenia | 3   |
| Materiał (uszczelka)     | PUR   |
| Zakres temperatur        | -25...+85 °C, w zależności od podłączonej linii |

**Kabli**

|   |  |
|---|--|
| Ilość/przekrój żył                        | 3x 0.75 mm <sup>2</sup>  |
| Izolacja żyły                             | PP (cza num, zie-żół)  |
| Wartości łańcuchów ciągowych              | 10 Mio.  |
| Materiał (płaszcz)                        | PUR (UL/CSA), welding spark  |
| Średnica zewnętrzna                       | 5.2 mm ±5%   |
| Promień gięcia (w ruchu)                  | 10x Ø-zewn.  |
| Zakres temperatur (stały)                 | -40...+80 °C   |
| Zakres temperatur (ruchomy)               | -25...+80 °C   |
| Identyfikacja przewodu                    | 656  |
| Rodzaj przewodu                           | 5 (PUR schweißfunkenbeständig)   |
| Zatwierdzenie (przewód)                   | cURus (AWM-Style 20549/10493); CE conform  |
| Ciężar przewodu [G/m]                     | 48,40  |
| Materiał (skrętka)                        | Przewód Cu, czysty   |
| Rezystor (rdzeń)                          | max. 26 Ω/km (20 °C)   |
| Ø pojedynczego przewodu (rdzeń)           | 0.15 mm  |
| Budowa (rdzeń)                            | 42x 0.15 mm (przewód klasy 6)  |
| Wymiary (rdzeń)                           | 3x 0.75 mm <sup>2</sup>  |
| AWG                                       | zbliżony do AWG 18   |
| Materiał (izolacja przewodu)              | PP   |
| Właściwości materiału (izolacja przewodu) | bez CFC, halogenu, kadmu, silikonu i ołowiu  |
| Twardość krawędzi (izolacja przewodu)     | 58 ±3 D  |
| Ø przewodu z izolacją                     | 1.7 mm ±5%   |
| Kolor/numerowanie przewodów               | cza numerowane, zie-żół  |
| Sposób łączenia                           | 3 przewody skręcone  |
| Ekranowanie                               | nie  |
| Materiał (płaszcz)                        | PUR  |
| Właściwości materiału (osłona)            | bez CFC, halogenu, kadmu, silikonu i ołowiu, matowy, małe przyleganie, łatwość pracy maszyny, odporny na ścieranie, hydrolizę, i iskry spawalnicze |
| Twardość krawędzi (osłona)                | 58 ±3 D  |
| Ø-zewn. (osłona)                          | 5.2 mm ±5%   |
| Kolor (osłona)                            | czarny   |
| odporność na chemikalia                   | dobra odporność na oleje, benzynę i chemikalia (EN 60811-404)  |
| Napięcie znamionowe                       | 300 V AC   |
| Napięcie testowe                          | 2500 V AC  |
| Obciążalność prądowa                      | dla DIN VDE 0298-4   |
| Zakres temperatur (stały)                 | -40...+80 °C, (+90 °C przy max. 10 000 godzinach pracy)  |

|                               |   |
|-------------------------------|---|
| Zakres temperatur (ruchomy)   | -25...+80 °C, (+90 °C przy max. 10 000 godzinach pracy) |
| Promień zgięcia (stały)       | 5× Ø-zewn.  |
| Promień gięcia (w ruchu)      | 10× Ø-zewn.   |
| Liczba cykli gięcia (C-track) | max. 10 Mio. (25 °C)                                    |
| Dystans (C-track)             | max. 5 m (horizontal)                                   |
| Prędkość ruchu (C-track)      | max. 3.3 m/s  |
| Przyspieszenie (C-track)      | max. 5 m/s <sup>2</sup>                                 |
| Skrećanie                     | ±360°/m   |
| Liczba cykli skrećania        | max. 1 Mio. (25 °C)                                     |
| Prędkość skrętu               | 35 cykli/min  |
| Kolor izolacji                | czarny  |

**Dane handlowe**

|                     |               |
|---------------------|---------------|
| EAN                 | 4048879609234 |
| eClass              | 27279218      |
| Jednostka pakowania | 1             |
| Kod taryfy celnej   | 85444290      |
| Kraj pochodzenia    | CZ            |