

**7/8" St. 90° / 7/8" Bu. 90°**

PUR 5x1.0 gr 25m

Stecker 90° – Buchse 90°

7/8" – 7/8", 5-polig

Powerleitung

Abweichende Leitungslängen auf Anfrage lieferbar.

Das Material der Gehäuse ist aus Kunststoff und hat eine gute Chemikalien- und Ölbeständigkeit.

Beim Einsatz aggressiver Medien ist die Materialbeständigkeit applikationsbezogen zu überprüfen. Nähere Details auf Anfrage.

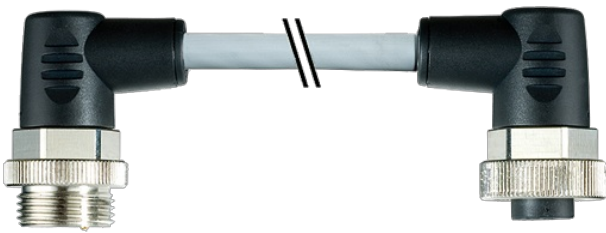
**Link zum Produkt****Abbildungen**

Abbildung stellvertretend

**Bauform**

Bauform 50051

**Technische Daten**

Betriebsspannung	max. 230/400 V AC/DC
Bemessungsstoßspannung	3.0 kV
Betriebsstrom je Kontakt	max. 12 A
Verriegelung der Steckplätze	Schraubgewinde 7/8" (empf. Anzugsdrehmoment 1.5 Nm) selbstsichernd
Schutzart	IP67 in gestecktem und verschraubtem Zustand (EN 60529)

**Allgemeine Daten**

Temperaturbereich -25...+85 °C, abhängig von angeschlossener Leitung

**Leitungen**

Kabelnummer	965
Adernzahl/-querschnitt	5x 1.0 mm <sup>2</sup>
Aderisolation	PP (br, ws, bl, sw num, gnge)
Mantelfarbe	grau
Material (Mantel)	PUR/PVC
Außen-Ø	7.2 mm ±5%
Biegeradius (bewegt)	10x Außen-Ø
Temperaturbereich (fest)	-30...+70 °C
Temperaturbereich (bewegt)	-5...+70 °C
Kabelkennung	965
Zulassung (Kabel)	CE
Kabelgewicht [g/m]	86,90
Material (Leiter)	Cu-Litze, blank
Widerstand (Leiter)	max. 19.5 Ω/km (20 °C)
Einzeldraht-Ø (Leiter)	0.2 mm
Querschnitt (Leiter)	5x 1.0 mm <sup>2</sup>
AWG	ähnlich AWG 17
Material (Aderisolation)	PP

Shore-Härte (Aderisolierung)	60 ±5 D
Ader-Ø inkl. Isolierung	2.0 mm ±5%
Aderfarbe/Nummerierung	bl, sw, ws, br, num; gnge längsgestreift
Verseilverbund	5 Adern um Kernfüller verseilt
Schirmung	nein
Material (Mantel)	PUR/PVC
Materialeigenschaften (Mantel)	FCKW-, halogen-, cadmium-, silikon- und bleifrei, matt, adhäsionsarm, maschinell gut verarbeitbar, abriebresistent, hydrolyse- und mikrobebeständig
Shore-Härte (Mantel)	81 ±5 A / 90 ±5 A
Außen-Ø (Mantel)	7.2 mm ±5%
Farbe (Mantel)	grau
Nennspannung	600 V AC
Prüfspannung	3000 V AC
Strombelastbarkeit	nach DIN VDE 0298-4
Temperaturbereich (fest)	-30...+70 °C
Temperaturbereich (bewegt)	-5...+70 °C
Biegeradius (fest)	7.5× Außen-Ø
Biegeradius (bewegt)	10× Außen-Ø

#### Kaufmännische Daten

EAN	4048879415811
eClass	27279218
Ursprungsland	CZ
Verpackungseinheit	1
Zolltarifnummer	85444290

#### Skizze

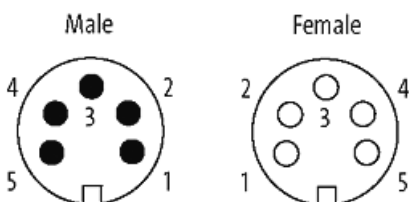
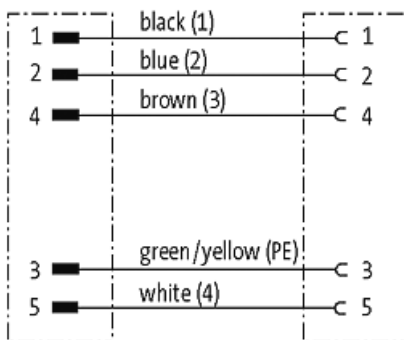
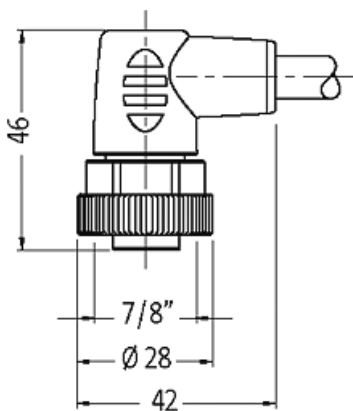
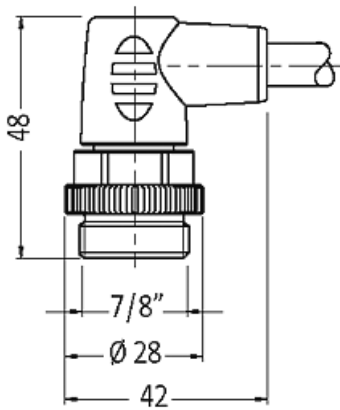


Abbildung stellvertretend