

Obudowa Modlink Heavy B10, wysoki profile, IP65

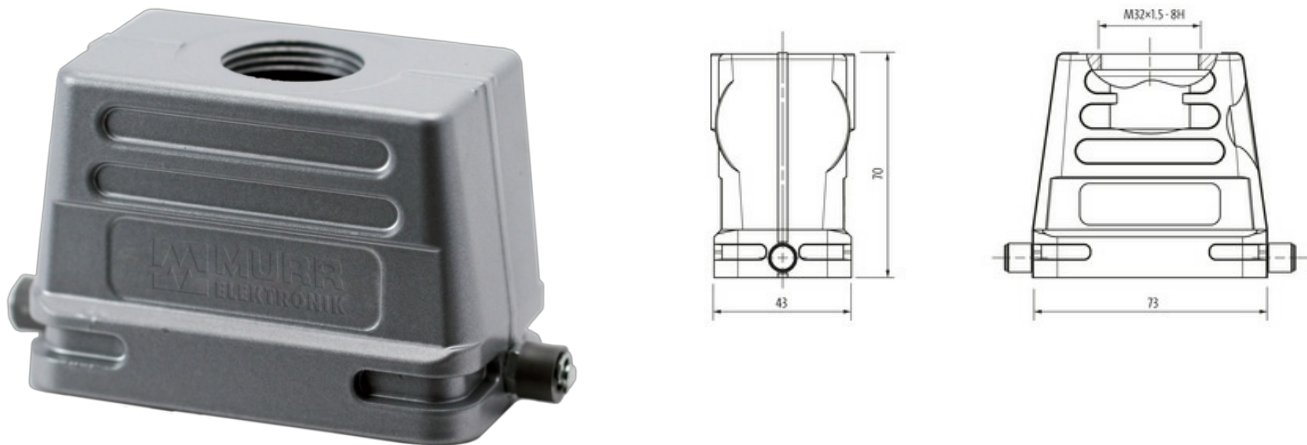
Pojedyncze zamknięcie, M32

B10
Osłonka (wysoka)
Pojedyncza dźwignia zamykająca
IP65

Dane techniczne gwarantowane jedynie dla komponentów Murrelektronik.

Link do produktu

Ilustracje



Ilustracja zastępcza

Dane techniczne

| | |
|-------------------|---|
| Cykle łączeniowe | min. 500 |
| Blokowanie slotów | Pojedyncza dźwignia zamykająca |
| Ochrona (osłona) | IP65 podłączony i zablokowany (EN 60529), ze złączem śrubowym |

Dane ogólne

| | |
|---------------------------------|------------------------------|
| Zakres temperatur | -40...+100 °C |
| Materiał (obudowa) | Aluminiowy odlew ciśnieniowy |
| Typ obudowy | Osłonka |
| Otwór gwintowany | M32 |
| Rozmiar | B10 |
| Odejsćcie kablowe | prosty |
| Blokada materiału | Stal (galwanizowana) |
| Kategoria klimatyczna | 40/100/21 (EN 60068-1) |
| Materiał (powierzchnia obudowy) | malowany proszkowo |
| Wymiary (wys. × szer. × gł.) | 70×43×73 mm |

Dane handlowe

| | |
|---------------------|---------------|
| EAN | 4048879646413 |
| eClass | 27143424 |
| Jednostka pakowania | 1.000 |
| Kod taryfy celnej | 85389099 |
| Kraj pochodzenia | CZ |