

Entstörmodul für Schaltgeräte

Varistor, 230 VAC/DC, 200 VA/W

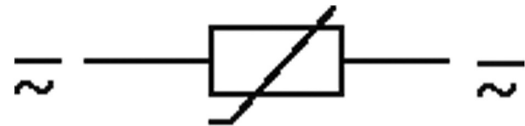
230 V AC/DC

VDR

Andere Beschaltungen und Spannungen auf Anfrage.

[Link zum Produkt](#)

Abbildungen



VDR

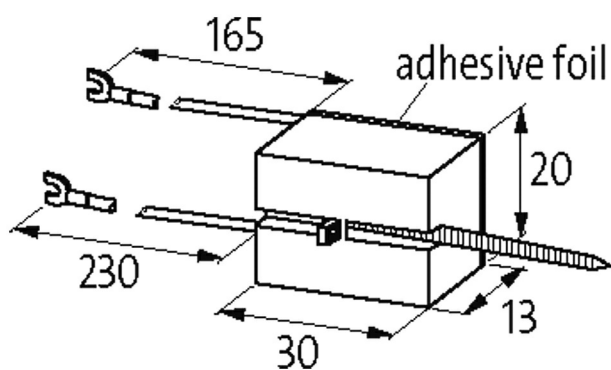


Abbildung stellvertretend



Technische Daten

Eingangsspannung	110...300 V AC/DC
Material	Kunststoff, schwer entflammbar (UL 94)
Bedämpfungsfaktor	ca. 1.5x UN
Anschlusslitzen	selbstsichernder Gabelkabelschuh
Halteleistung	200 W (VA)

Allgemeine Daten

Temperaturbereich	-20...+70 °C
Abmessungen HxBxT	30x20x13 mm

Passende Schaltgeräte

Die in diesem Datenblatt enthaltenen Angaben wurden mit der größtmöglichen Sorgfalt erarbeitet.
Für Richtigkeit, Vollständigkeit und Aktualität ist die Haftung auf grobes Verschulden begrenzt. Stand: 03/22

universal

Kaufmännische Daten

EAN	4048879018128
eClass	27371013
Ursprungsland	CZ
Verpackungseinheit	1.000
Zolltarifnummer	85363010