

## Tłumik przepięć do stycznika AEG

Warystor, 300VAC/DC/200VA/W

230 V AC/DC

VDR

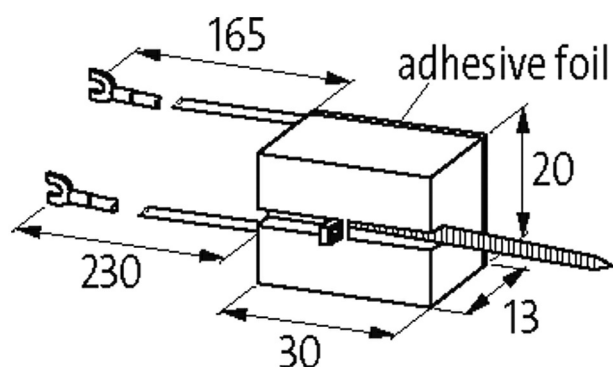
Inne obwody i napięcia na życzenie.

### [Link do produktu](#)

#### Ilustracje



VDR



Ilustracja zastępcza



#### Dane techniczne

Napięcie wejściowe	110...300 V AC/DC
Materiał	Tworzywo sztuczne, trudnopalne (UL 94)
Współczynnik tłumienia	ok. 1.5x UN
Przewody połączeniowe	samozaabezpieczająca widelkowa końcówka kablowa
max. moc (W)	200 W (VA)

#### Dane ogólne

Zakres temperatur	-20...+70 °C
Wymiary (wys. x szer. x gł.)	30x20x13 mm

#### Pasujące łączniki

uniwersalny

Dane handlowe	
EAN	4048879018128
eClass	27371013
Jednostka pakowania	1.000
Kod taryfy celnej	85363010
Kraj pochodzenia	CZ