

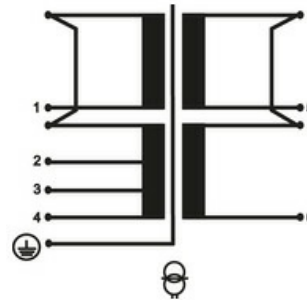
MET Einphasen Steuer- und Trenntransformator

P:3000VA IN:400VAC±5% OUT:230VAC

Einphasen- Steuer- und Trenntransformator
3000 VA
Isolationsklasse T 60/B

Link zum Produkt

Abbildungen



Eingang:	Klemme:
400V -5%	1+2
400V	1+3
400V +5%	1+4
Ausgang:	
230 VAC	5+6

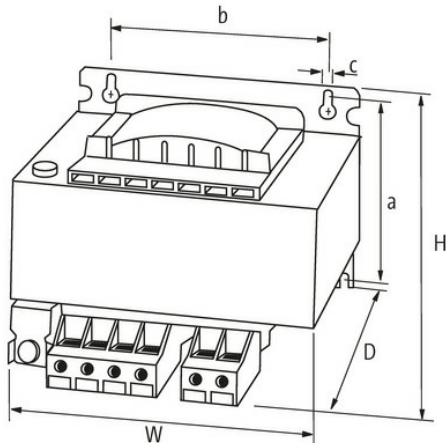


Abbildung stellvertretend

Allgemeine Daten

Normen	EN 61558-1, EN 61558-2-4, EN 62041 category 0
Befestigungsart	Schlüssellochbefestigung
Temperaturbereich	-25...+70 °C (Lagertemperatur -40...+80 °C)
Prüf-Isolationsspannung	4.7 kV
Bohrung Ø	9x14 mm
Befestigungsmaße a×b×c	200×174×9 mm
Abmessungen H×B×T	210×197×250 mm

Ausgang

Ausgangsspannung	230 V AC
Ausgangsleistung	3000 VA

Eingang

Eingangsspannung	400 V AC \pm 5%
Einschaltstrom	170 A (400 V AC)
Kurzschlussstrom	620 A (400 V AC)
Eingangsstrom	7.9 A (400 V AC)
Frequenz	50..60 Hz

Kaufmännische Daten

EAN	4048879283014
eClass	27031202
Ursprungsland	CZ
Verpackungseinheit	1.000
Zolltarifnummer	85043200