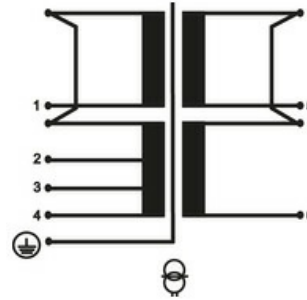
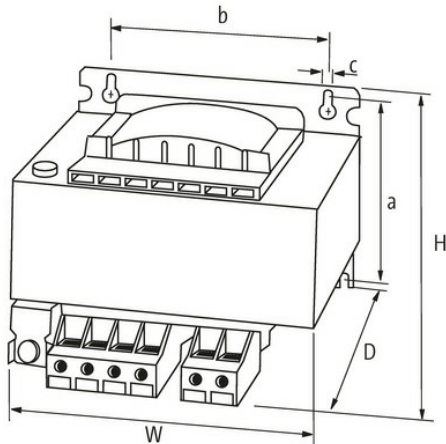


MET 3000-400±5%/230

Jednofazowy transformator sterujący i separacyjny
3000 VA
Klasa izolacji T 60/B

Link do produktu**Ilustracje**

Eingang:	Klemme:
400V -5%	1+2
400V	1+3
400V +5%	1+4
Ausgang:	
230 VAC	5+6



Ilustracja zastępcza

Dane ogólne

Normy	EN 61558-1, EN 61558-2-4, EN 62041 category 0
Typ montażu	Montaż na otworze w kształcie dziurki do klucza
Zakres temperatur	-25...+70 °C (temp. składowania -40...+80 °C)
Napięcie probiercze izolacji	4.7 kV
Otwór Ø	9×14 mm
Wymiary montażowe a×b×c	200×174×9 mm
Wymiary (wys. × szer. × gł.)	210×197×250 mm

Wyjście

Napięcie wyjściowe	230 V AC
Moc wyjściowa	3000 VA

Wejście

Napięcie wejściowe	400 V AC ±5%
--------------------	--------------

Informacje zawarte w niniejszej karcie charakterystyki zostały opracowane z największą starannością. Odpowiedzialność co do poprawności, kompletności i aktualności jest ograniczona do rażącego przewinienia. Stan: 03/22

Murrelektronik Sp. z o.o. | al. Roździeńskiego 188H | 40-203 Katowice | Tel.: +48 32 730 00 20 | Fax: +48 32 730 00 23 | shop@murrelektronik.pl | shop.murrelektronik.pl

Prąd włączeniowy	170 A (400 V AC)
Prąd zwarciov	620 A (400 V AC)
Prąd wejściowe	7.9 A (400 V AC)
Częstotliwość	50...60 Hz

Dane handlowe

EAN	4048879283014
eClass	27031202
Jednostka pakowania	1.000
Kod taryfy celnej	85043200
Kraj pochodzenia	CZ