

MQ15-X- Power female receptacle front mount

PVC 6x2,5 UL/CSA 0,5m

Gniazdo z kołnierzem

MQ15, 6-piny

z podłączoną skrętką

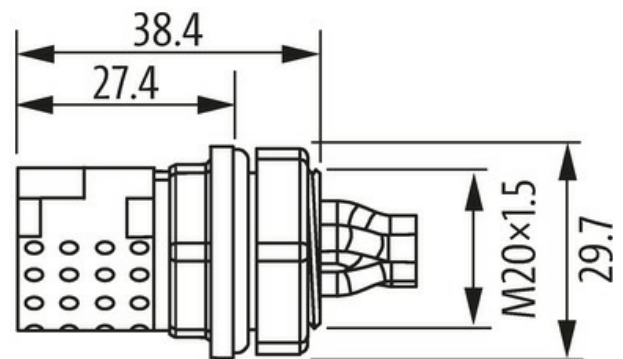
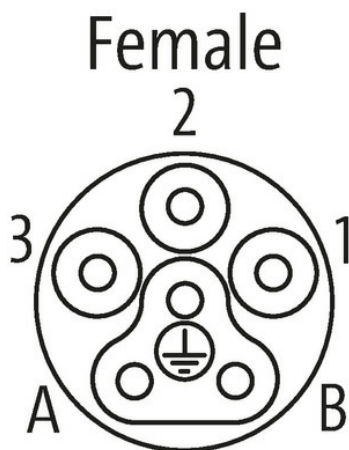
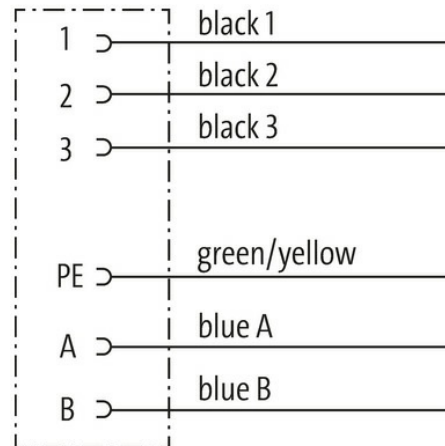
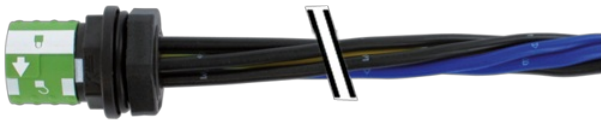
Montaż na przednim panelu

Materiał obudowy jest wykonany z tworzywa sztucznego i posiada dobrą odporność chemiczną i na oleje.

W przypadku stosowania agresywnych mediów należy sprawdzić odporność materiałów w zależności od aplikacji.

Bliższe szczegóły na życzenie.

Inne długości kabli są dostarczane na życzenie.

[Link do produktu](#)**Ilustracje**

Ilustracja zastępcza

Typ

Typ P8191

Dane techniczne

Napięcie robocze	max. 600 V AC (Power); max. 63 V AC/DC (Signal)
Znamionowy pik napięciowy	2.5 kV
Prąd roboczy na styk	max. 16 A (Power); max. 10 A (Signal)
Liczba biegunów	6
Grupa materiałów izolacyjnych	IEC 60664-1, category I

Informacje zawarte w niniejszej karcie charakterystyki zostały opracowane z największą starannością. Odpowiedzialność co do poprawności, kompletności i aktualności jest ograniczona do rażącego przewinięcia. Stan: 03/22

Cykle łączeniowe	≥ 500
Wyświetlacz LED	nie
Blokowanie slotów	Szybka blokada, 1/4 obrotu
Stopień ochrony	IP67 włożone i zamocowane (EN 60529)
Stopień ochrony NEMA	3, 4, 6P (UL 50E)
Materiał	Mosiądz, niklowany
Konfiguracja	w pełni użyte

Dane ogólne

Typ montażu	włożone, dokręcone
Materiał (styk)	Stop miedzi
Materiał (powierzchnia styku)	Ag
Stopień zanieczyszczenia	3
Zakres temperatur	-40...+70 °C, w zależności od podłączonego przewodu
Materiał (mocowanie styków)	PA

Kabli

Ilość/przekrój żył	6x 2.5 mm ²
Izolacja żyły	PVC (cza, nie, num, zie-żół)
Średnica zewnętrzna	3.7 mm ±5%
Identyfikacja przewodu	P80
Numer kabla	P80
Materiał (skrętka)	Przewód Cu, ocynkowany
Budowa (rdzeń)	Class 5 (EN 60228)
Wymiary (rdzeń)	6x 2.5 mm ²
AWG	zbliżony do AWG 14
Materiał (izolacja przewodu)	PVC
Ø przewodu z izolacją	3.7 mm ±5%
Napięcie znamionowe	600 V
Napięcie testowe	2500 V AC

Dane handlowe

EAN	4048879590891
eClass	27279220
Jednostka pakowania	1.000
Kod taryfy celnej	85444290
Kraj pochodzenia	DE