

## Motorentstörmodul

Varistor, 3x400VAC/4kW

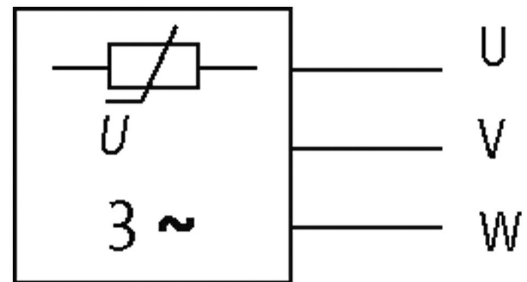
3× 400 V AC

VDR

Zum Aufschnappen auf Tragschiene sind 2 Schnappadapter Art.-Nr. 20900 notwendig  
Entstörmodule für andere Spannungen, Frequenzen bzw. Motorleistungen auf Anfrage. RC-Motorbeschaltungen nicht mit Frequenzumrichter einsetzen.

### Link zum Produkt

#### Abbildungen



VDR

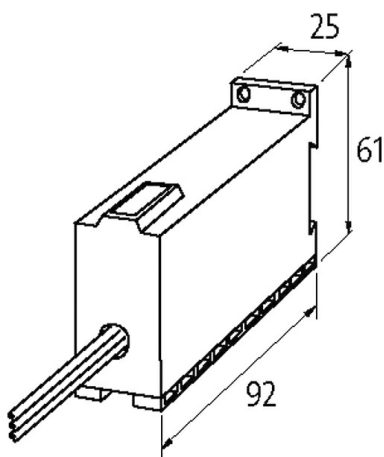


Abbildung stellvertretend

#### Technische Daten

Frequenz	10...400 Hz
Eingangsspannung	400...400 V AC
Material	Kunststoff, schwer entflammbar (UL 94)
Vergussmasse	2-Komponenten Vergussmasse

#### Allgemeine Daten

Befestigungsart	schnappbar auf Tragschiene TH35 (EN 60715)
Temperaturbereich	-20...+60 °C
Anschlussart	ca. 500 mm, Einzellitzen 1 mm <sup>2</sup>
Abmessungen H×B×T	92×61×25 mm

Die in diesem Datenblatt enthaltenen Angaben wurden mit der größtmöglichen Sorgfalt erarbeitet.  
Für Richtigkeit, Vollständigkeit und Aktualität ist die Haftung auf grobes Verschulden begrenzt. Stand: 03/22

**Kaufmännische Daten**

EAN	4048879019385
eClass	27371013
Ursprungsland	CZ
Verpackungseinheit	1.000
Zolltarifnummer	85363010