

## Tłumik przepięć do silnika

Warystor, 3x400VAC/4kW

3x 400 V AC

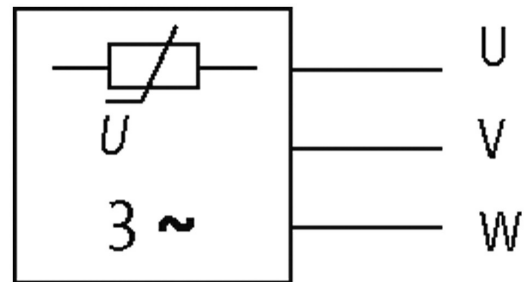
VDR

Do montażu na zatrzask na szynie DIN niezbędne są 2 adaptory zatrzaskowe nr art. 20900

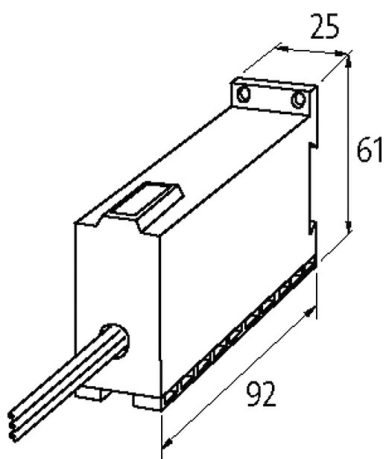
Moduły przeciwzakłóceńowe dla innych napięć, częstotliwości lub mocy silnika na żądanie. Obwodów silników RC nie stosować z przemiennikiem częstotliwości.

### Link do produktu

#### Ilustracje



VDR



Ilustracja zastępcza

#### Dane techniczne

Częstotliwość	10...400 Hz
Napięcie wejściowe	400...400 V AC
Materiał	Tworzywo sztuczne, trudnopalne (UL 94)
Masa zalewowa	2-komponentowa masa zalewowa

#### Dane ogólne

Typ montażu	Zatrząsk na szynie DIN TH35 (EN 60715)
Zakres temperatur	-20...+60 °C
Typ połączenia	ok. 500 mm, pojedyncze skrętki 1 mm <sup>2</sup>
Wymiary (wys. × szer. × gł.)	92×61×25 mm

Dane handlowe	
EAN	4048879019385
eClass	27371013
Jednostka pakowania	1.000
Kod taryfy celnej	85363010
Kraj pochodzenia	CZ