

MDT Dreiphasen Steuer- und Trenntransformator

P:2000VA IN:3x400VAC OUT:3x400VAC

3-Phasen Trenntransformator

2000 VA

Isolationsklasse T 40/B

Andere Spannungen auf Anfrage.

Link zum Produkt

Abbildungen

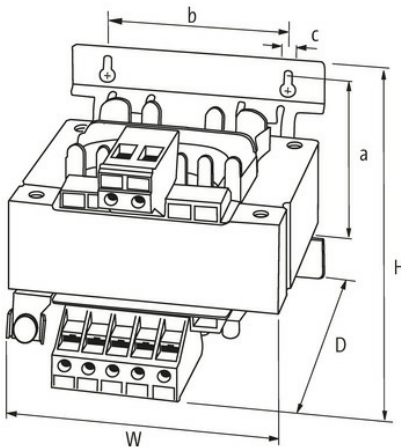
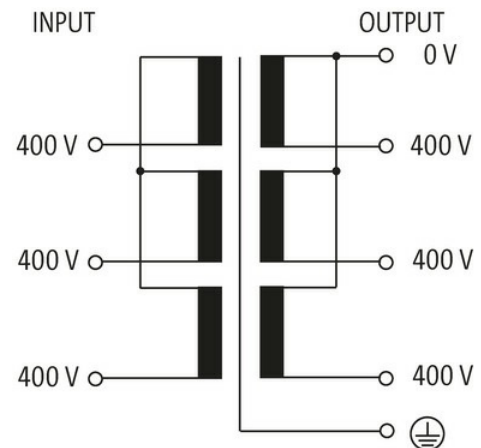


Abbildung stellvertretend

Allgemeine Daten

Normen	EN 61558-1, EN 61558-2-4, EN 62041 category 0
Befestigungsart	schraubbar
Temperaturbereich	-20...+40 °C (Lagertemperatur -20...+80 °C)
Prüf-Isolationsspannung	5.8 kV (prim./sec.)
Bohrung Ø	11×15 mm
Befestigungsmaße a×b×c	115×190×11 mm
Abmessungen H×B×T	141×240×265 mm

Ausgang

Ausgangsspannung	3× 400 V AC
Ausgangsleistung	2000 VA

Eingang

Eingangsspannung	3x 400 V AC
Einschaltstrom	81 A (3x 400 V AC)
Kurzschlussstrom	103 A (400 V AC)
Eingangsstrom	3.1 A (3x 400 V AC)
Frequenz	50...60 Hz

Kaufmännische Daten

EAN	4048879073905
eClass	27031301
Ursprungsland	CZ
Verpackungseinheit	1.000
Zolltarifnummer	85043200